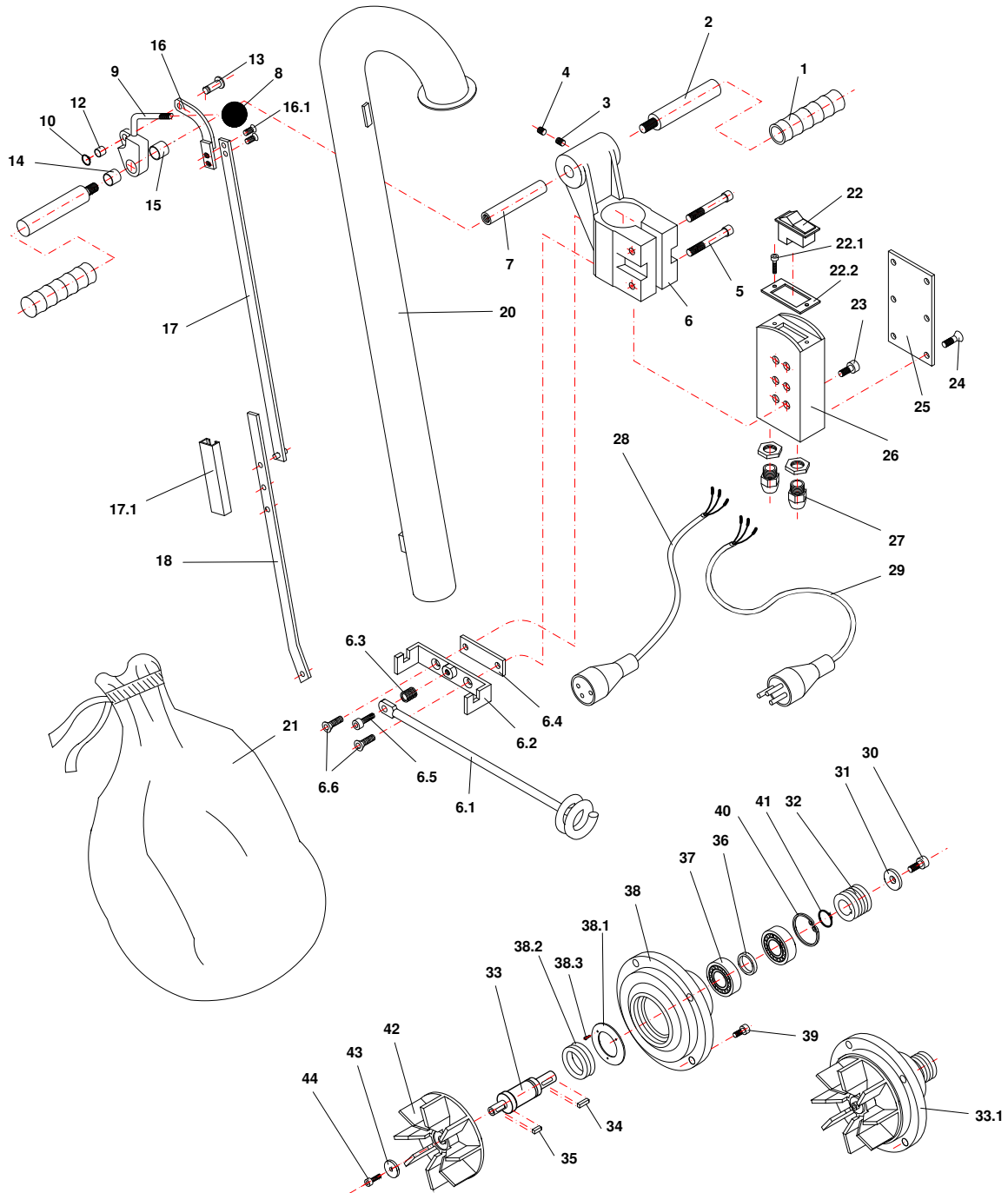


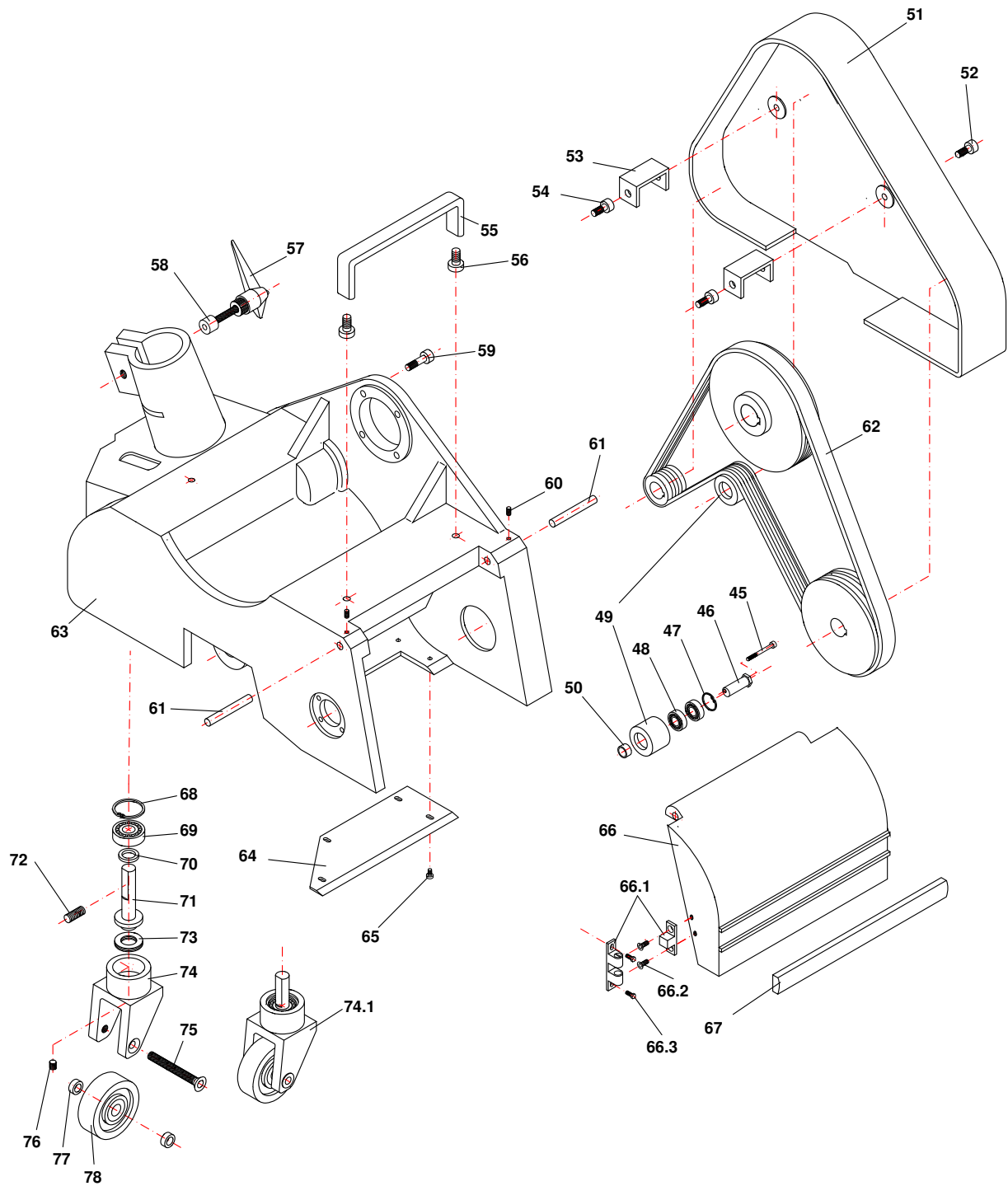
HANDY 8



HANDY 8

Nº	DESCRIPCIÓN	DESCRIPTION	REFER.	EURO
1	EMPUÑADURA	HILT	0EMP2200001	1,66
2	MANILLAR	HANDLE	00122012	4,64
	MANILLAR COMPLETO	HANDLE COMPLETE	00122012COM	7,06
3	ESPÁRRAGO DIN 915 M 8 x 12	SCREW DIN 915 M 8 x 12	40403080121	0,77
4	ESPÁRRAGO DIN 913 M 8 x 8	SCREW DIN 913 M 8 x 8	40401080081	0,32
5	TORNILLO DIN 912 M 10 x 60	SCREW DIN 912 M 10 x 60	40016100602	0,97
6	SOPORTE MANILLAR	BRACKET	00151003	118,76
6.1	VARILLA CABLE	CABLE HOLDER	00135142	10,46
6.2	SOPORTE VARILLA	HOLDER BRACKET	00135143	6,31
6.3	MUELLE DE COMPRESIÓN	COMPRESSION SPRING	00135144	1,74
6.4	SUPLEMENTO	SUPLEMENT	00151009	6,89
6.5	TORNILLO DIN 912 M 8 x 30	SCREW DIN 912 M 8 x 30	40016080302	0,32
6.6	TORNILLO DIN 7991 M 6 x 20	SCREW DIN 7991 M 6 x 20	40048060202	0,32
7	PERNO	BOLT	00135004	6,31
8	BOLA ø 30	BALL KNOB ø 30	40803080301	3,61
9	VARILLA + LEVA	LEVER	00135006	20,92
10	SEEGER E 8	SEEGER E 8	40324008091	0,32
12	GLYCODUR	GLYCODUR	50950008207	0,97
13	BULÓN	BOLT	00150026	4,40
14	GLYCODUR	GLYCODUR	50950018215	2,57
15	DISTANCIADOR MANILLAR	SPACER	00135007	2,32
16	EXTENSIÓN	EXTENSION	00135350	15,28
16.1	TORNILLO DIN 7991 M 6 x 12	SCREW DIN 7991 M 6 x 12	40048060122	0,32
17	ALARGADERA SUPERIOR	UPPER ROD	00135351	27,68
17.1	CIERRE	LOCKING PIECE	00135354	13,82
18	ALARGADERA INFERIOR	LOWER ROD	00135352	26,39
20	TUBO DE ASPIRACIÓN	SUCTION TUBE	00151049	143,70
21	SACO	DUST BAG	0SAC1500029	20,40
22	INTERRUPTOR EUROPA	SWITCH EUROPA	0INT1300007	19,64
22	INTERRUPTOR USA	SWITCH USA	0INT1300009	26,03
22.1	TORNILLO DIN 84 M 4 X 8	SCREW DIN 84 M 4 x 8	40029040082	0,32
22.2	BASE INTERRUPTOR	SWITCH BASE	00120043	1,99
23	TORNILLO DIN 912 M 5 x 12	SCREW DIN 912 M 5 X 12	40016050122	0,32
24	TORNILLO DIN 963 M 5 x 10	SCREW DIN 963 M 5 x 10	40047050102	0,32
25	TAPA CAJA INTERRUPTOR	SWITCH BOX COVER	00151029	7,21
26	CAJA INTERRUPTOR	SWITCH BOX	00151030	46,41
27	PRENSAESTOPA PG 11 ESPIRAL	STRAIN RELIEF PG 11 ESPIRAL	0CAEL000030	6,11
28	CABLE CON ENCHUFE HEMBRA	CABLE WITH PLUG	0CAEL000031	8,85
28	CABLE CON ENCHUFE USA	CABLE WITH PLUG USA	0CAEL000032	27,49
29	CABLE CON ENCHUFE CON T	CABLE WITH PLUG (GROUNDED)	0CAEL000006	8,85
29	CABLE CON ENCHUFE USA	CABLE WITH PLUG USA	0CAEL000008	25,50
30	TORNILLO DIN 7991 M 6 x 16	SCREW DIN 7991 M 6 x 16	40048060162	0,32
31	ARANDELA DE MOTOR	MOTOR WASHER	00136020	3,44
32	POLEA DE ASPIRACIÓN ø 40 (EU)	FAN PULLEY ø 40	00150019	12,50
32	POLEA DE ASPIRACIÓN ø 30 (USA)	FAN PULLEY ø 30 (USA)	00151019	11,84
32	POLEA DE ASPIRACIÓN ø 50 (EU)	FAN PULLEY ø 50	00150253	15,85
33	EJE DE ASPIRADOR	FAN SHAFT	00150252	33,21
33.1	GRUPO DE ASPIRADOR	FAN UNIT	0ASP1500077	225,29
34	CHAVETA 4 x 4 x 18	KEY 4 x 4 x 18	40710404018	1,16
35	CHAVETA 4 x 4 x 12	KEY 4 x 4 x 12	40710404012	1,16
36	DISTANCIADOR	SPACER	00135101	3,31
37	RODAMIENTO 6005 VVCM	BALLBEARING 6005 VVCM	50010600540	11,26
38	TAPA ASPIRACIÓN	BEARING HOUSING	00150251	87,28
38.1	DISCO	DISC	00150254	7,88
38.2	JUNTA V-RING V 30 A	V-RING JOINT V 30 A	70101203000	7,34
38.3	TORNILLO DIN 84 M 4 X 8	SCREW DIN 84 M 4 x 8	40029040082	0,32
39	TORNILLO DIN 912 M 6 x 20	SCREW DIN 912 M 6 x 20	40016060202	0,32
40	SEEGER I 47	SEEGER I 47	40325047171	0,77
41	SEEGER E 25	SEEGER E 25	40324025121	0,32
42	TURBINA DE ASPIRACIÓN	VENTILATOR WHEEL	00150070	41,26
43	ARANDELA DE TURBINA	WASHER	00135058	2,06
44	TORNILLO DIN 912 M 5 x 16	SCREW DIN 912 M 5 x 16	40016050162	0,32

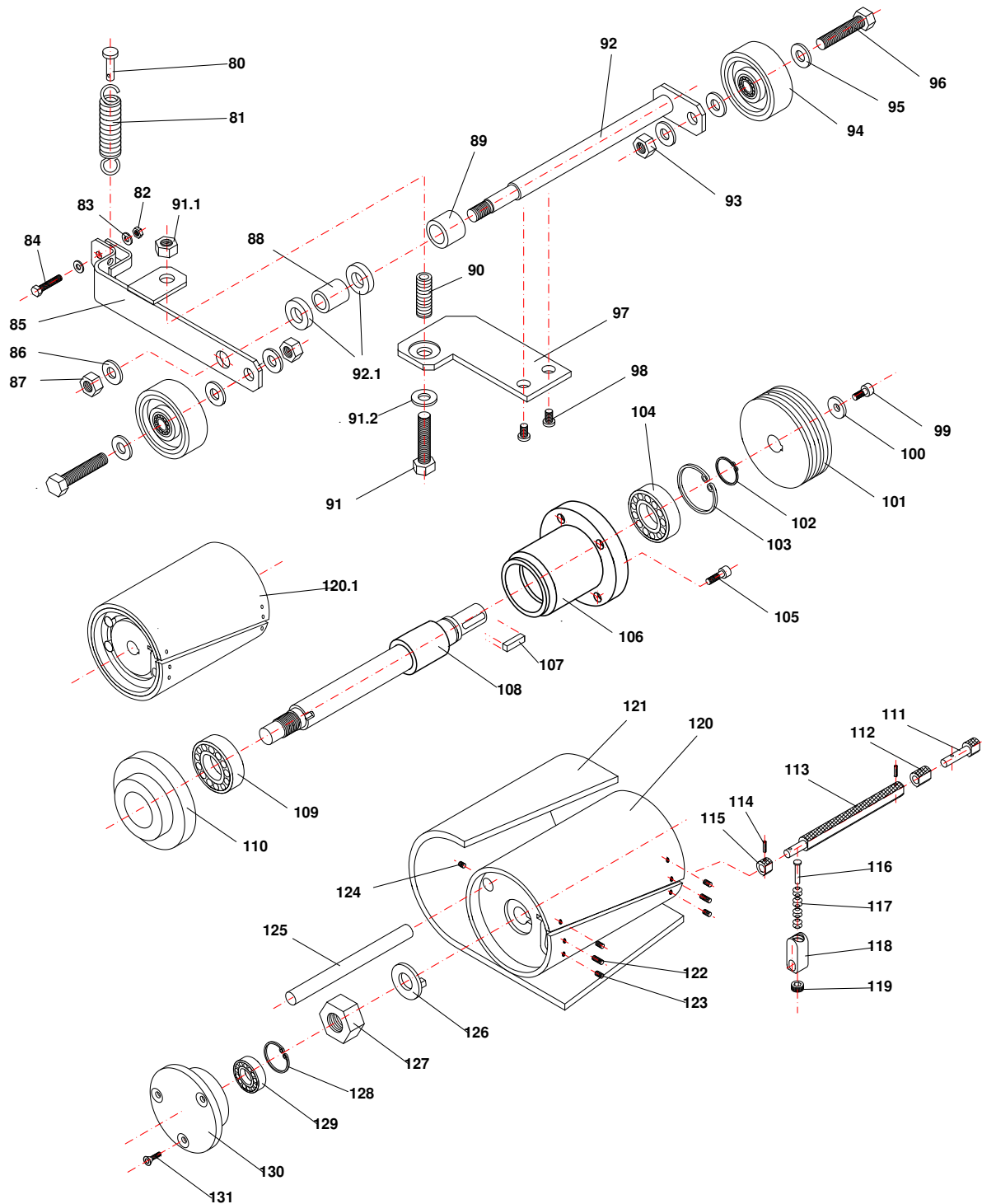
HANDY 8



HANDY 8

Nº	DESCRIPCIÓN	DESCRIPTION	REFER.	EURO
45	TORNILLO DIN 912 M 8 x 60	SCREW DIN 912 M 8 x 60	40016080602	0,77
46	EJE TENSOR	EXCENTER SHAFT	00151017	5,25
47	SEEGER I 47	SEEGER I 47	40325047171	0,77
48	RODAMIENTO 6005 VVCM	BALLBEARING 6005 VVCM	50010600540	11,26
49	TENSOR CORREA	POLY V BELTS TENSIONER	00151018	18,32
50	DISTANCIADOR	SPACER	00151020	4,36
51	TAPA CORREA	POLY V BELTS COVER	00151004	111,25
52	TORNILLO DIN 912 M 6 x 16	SCREW DIN 912 M 6 x 16	40016060162	0,32
53	DISTANCIADOR	SPACER	00150005	7,40
54	TORNILLO DIN 912 M 6 x 16	SCREW DIN 912 M 6 x 16	40016060162	0,32
55	ASA DE TRANSPORTE	LIFT HANDLE	00135034	12,36
56	TORNILLO DIN 912 M 8 x 20	SCREW DIN 912 M 8 x 20	40016080202	0,32
57	MANILLA DE APRIETE	HANDLE	00151007	11,35
58	TORNILLO DIN 933 M 10 x 60	SCREW DIN 933 M 10 x 60	40003100602	0,97
59	TORNILLO DIN 912 M 8 x 30	SCREW DIN 912 M 8 x 30	40016080302	0,32
60	ESPARRAGO DIN 913 M 6 x 10	SCREW DIN 913 M 6 x 10	40401060101	0,97
61	PASADOR DIN 7979 ø 10 x 50	PIN DIN 7979 ø 10 x 50	40503100501	1,93
62	CORREA POLY V 6J 965	POLY V BELT 6J 965	70911060965	12,68
63	CUERPO PRINCIPAL	HOUSING	00151001	671,16
64	TAPA PROTECTORA ASPIRACIÓN	COVER	00151002	6,82
65	TORNILLO DIN 84 M 5 x 8	SCREW DIN 84 M 5 x 8	40029050082	0,32
66	TAPA DELANTERA	COVER	00151031	73,37
66.1	CIERRE PUERTA	DOOR LOCK	0CIER500073	2,90
66.2	TORNILLO DIN 963 M 4 x 10	SCREW DIN 963 M 4 x 10	40047040102	0,32
66.3	TORNILLO DIN 963 M 4 x 10	SCREW DIN 84 M 4 x 10	40047040102	0,32
67	PROTECTOR FRONTAL	BUMPER	00143005	7,50
68	SEEGER I 40	SEEGER I 40	40325040171	0,77
69	RODAMIENTO 6203 2RS	BALLBEARING 6203 2RS	50010620300	6,31
70	DISTANCIADOR RUEDA GIRATORIA	REAR WHEEL SPACER	00135019	1,61
71	EJE RUEDA GIRATORIA	REAR WHEEL SHAFT	00151036	17,73
72	TORNILLO DIN 912 M 10 x 25	SCREW DIN 912 M 10 x 25	40016100252	0,77
73	RODAMIENTO AXK/AS 2035	BALLBEARING AXK/AS 2035	50410200201	5,65
74	SOPORTE RUEDA GIRATORIA	REAR WHEEL BRACKET	00135020	23,46
74.1	RUEDA GIRATORIA COMPLETA	REAR WHEEL COMPLETE	0RUEGIR0068	90,60
75	TORNILLO DIN 7991 M 10 x 70	SCREW DIN 7991 M 10 x 70	40048100702	1,77
76	ESPÁRRAGO DIN 913 M 8 x 8	SCREW DIN 913 M 8 x 8	40401080081	0,32
77	DISTANCIADOR	SPACER	00135021	1,19
78	RUEDA ø 80 COMPLETA	WHEEL ø 80 COMPLETE	0IRAU911654	39,59

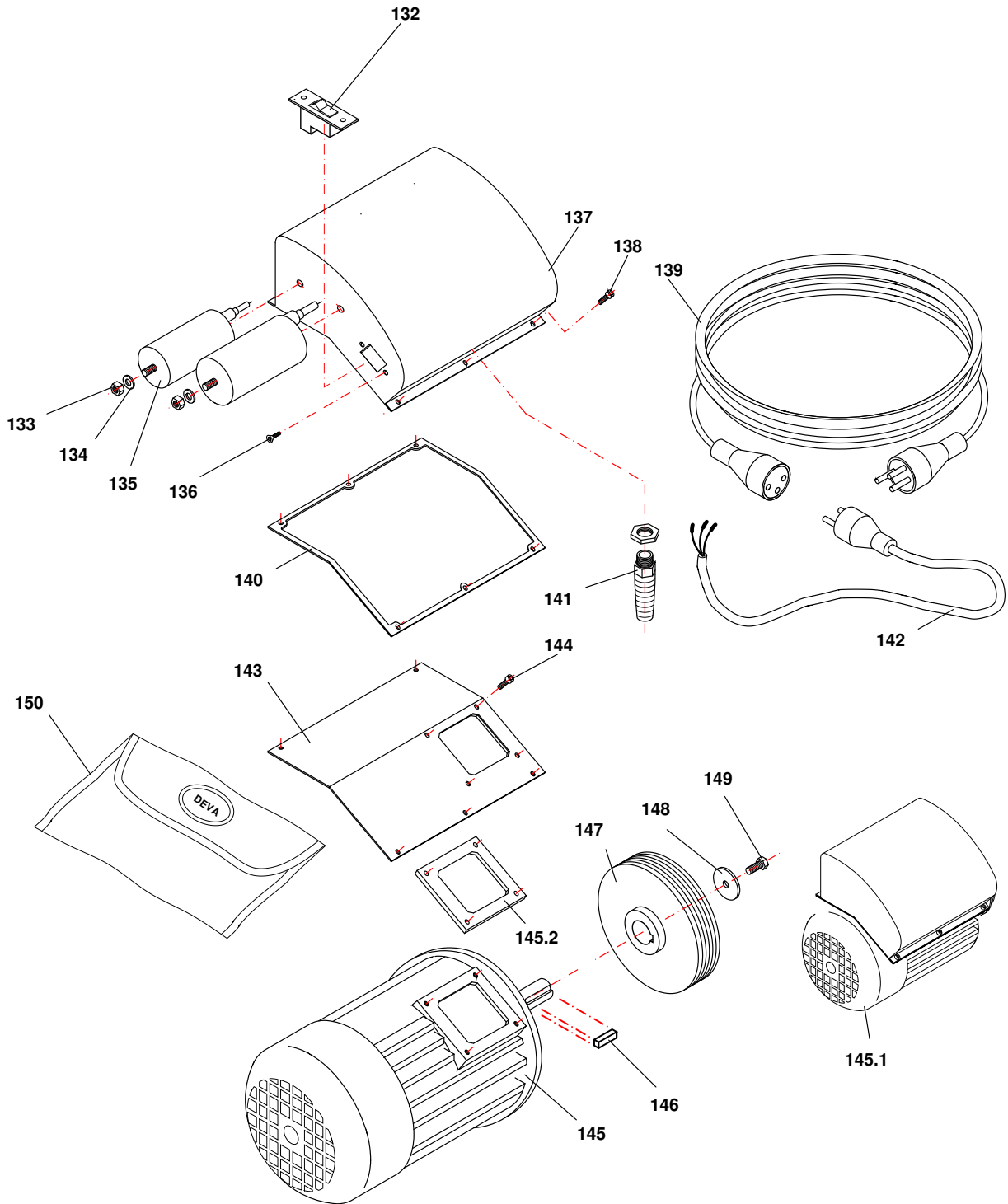
HANDY 8



HANDY 8

Nº	DESCRIPCIÓN	DESCRIPTION	REFER.	EURO
80	BULÓN TENSOR	SPRING BRACKET	00151026	4,63
81	MUELLE PRESIÓN	SPRING	00150027	2,70
82	TUERCA DIN 934 M 8	NUT DIN 934 M 8	40201080062	0,32
83	ARANDELA DIN 125 M 8	WASHER DIN 125 M 8	40301080161	0,32
84	TORNILLO DIN 933 M 8 x 35	SCREW DIN 933 M 8 x 35	40003080352	0,32
85	BALANCÍN	LIFTING FIXTURE	00151022	52,02
86	ARANDELA DIN 125 M 12	WASHER DIN 125 M 12 USA	40301120251	0,32
87	TUERCA DIN 985 M 12	NUT DIN 985 M 12	40208120142	0,32
88	GLYCODUR	GLYCODUR	50950014220	3,18
89	GLYCODUR	GLYCODUR	50950020320	4,04
90	MUELLE NIVELACIÓN	COMPRESSION SPRING	00150025	2,80
91	TORNILLO DIN 912 M 8 x 70	SCREW DIN 912 M 8 x 70	40016080702	0,77
91.1	TUERCA DIN 985 M 8	NUT DIN 985 M 8	40208080092	0,32
91.2	ARANDELA DIN 125 M 8	WASHER DIN 125 M 8	40301080161	0,32
92	EJE RUEDAS	WHEEL SHAFT	00151021	29,83
92.1	DISTANCIADOR	SPACER	00135055	1,54
93	TUERCA DIN 985 M 10	NUT DIN 985 M 10	40208100112	0,32
94	RUEDA ø 80 COMPLETA	WHEEL ø 80 COMPLETE	01RAU911654	39,59
95	ARANDELA DIN 125 M 10	WASHER DIN 125 M 10	40301100201	0,32
96	TORNILLO DIN 933 M 10 x 50	SCREW DIN 933 M 10 x 50	40003100552	0,97
97	SOPORTE TENSOR	TENSIONER BRACKET	00151023	15,77
98	TORNILLO DIN 912 M 6 x 25	SCREW DIN 912 M 6 x 25	40016060252	0,32
99	TORNILLO DIN 7991 M 6 x 16	SCREW DIN 7991 M 6 x 16	40048060162	0,32
100	ARANDELA DE MOTOR	MOTOR WASHER	00136020	3,44
101	POLEA DEL RODILLO ø 108 (EU)	DRUM PULLEY ø 108	00150053	36,49
101	POLEA DEL RODILLO ø 93 (USA)	DRUM PULLEY ø 93	00151010	31,96
102	SEEGER E 25	SEEGER E 25	40324025121	0,32
103	SEEGER I 47	SEEGER I 47	40325047171	0,77
104	RODAMIENTO 6005 VVCM	BALLBEARING 6005 VVCM	50010600540	11,26
105	TORNILLO DIN 912 M 6 x 16	SCREW DIN 912 M 6 x 16	40016060162	0,32
106	SOPORTE DEL EJE	SHAFT BRACKET	00151012	76,08
107	CHAVETA 4 x 4 x 18	KEY 4 x 4 x 18	40710404018	1,16
108	EJE RODILLO	DRUM SHAFT	00151011	78,85
109	RODAMIENTO 6005 VVCM	BALLBEARING 6005 VVCM	50010600540	11,26
110	DISTANCIADOR	SPACER	00150013	13,52
111	EJE DE TENSOR CORTO	KEY SHAFT	00151042	21,08
112	CASQUILLO GUÍA	GUIDE BUSHING	00142104	7,24
113	EJE TENSOR	EXCENTER SHAFT	00151041	31,38
114	PASADOR DIN 1481 ø 4 x 16	PIN DIN 1481 ø 4 x 16	40510040161	0,32
115	CASQUILLO GUÍA	BUSHING	00151044	20,95
116	EJE DE PRESIÓN	SHAFT	00142108	2,09
117	ARANDELA DIN 2093A 12 X 6 X 0'7	WASHER DIN 2093A 12 X 6 X 0'7	41001006012	0,32
118	SOPORTE TENSOR	TENSIONER BRACKET	00151047	29,38
119	TORNILLO	SCREW	00142109	2,51
120	RODILLO CONVENCIONAL	DRUM	00151040	230,70
120.1	RODILLO COMPLETO	SANDING DRUM COMPLETE	00151903	438,09
121	CAUCHO DEL RODILLO	SANDING DRUM RUBBER	0CAUC000032	41,97
122	ESPÁRRAGO DIN 913 M 6 x 10	SCREW DIN 913 M 6 x 10	40401060101	0,97
123	ESPÁRRAGO DIN 913 M 6 x 8	SCREW DIN 913 M 6 x 8	40401060081	0,32
124	ESPÁRRAGO DIN 913 M 6 x 8	SCREW DIN 913 M 6 x 8	40401060081	0,32
125	EJE CONTRAPESO	COUNTER WEIGHT	00151043	5,15
126	ARANDELA DE ARRASTRE	KEY WASHER	00151014	5,15
127	TUERCA	NUT	00151045	10,04
128	SEEGER I 32	SEEGER I 32	40325032121	0,32
129	RODAMIENTO 6002 VVCM	BALLBEARING 6002 VVCM	50010600242	7,47
130	TAPA DE APOYO	BEARING HOUSING	00151051	27,03
131	TORNILLO DIN 963 M 6 x 16	SCREW DIN 963 M 6 x 16	40047060162	0,32

HANDY 8



HANDY 8

Nº	DESCRIPCIÓN	DESCRIPTION	REFER.	EURO
132	DISYUNTOR USA	CIRCUIT BRAKER	ODIS1500072	56,51
133	TUERCA DIN 439 M 12 USA	NUT DIN 439 M 12 USA	40203120062	0,32
133	TUERCA DIN 934 M 8	NUT DIN 934 M 8	40201080062	0,32
134	ARANDELA DIN 125 M 12 USA	WASHER DIN 125 M 12 USA	40301120251	0,32
134	ARANDELA DIN 125 M 8	WASHER DIN 125 M 8	40301080161	0,32
135	CONDENSADOR 50 MF	CAPACITOR 50 MF	0COND000050	16,93
135	CONDENSADOR USA 100 MF	CAPACITOR USA 100 MF	0COND000033	26,49
136	TORNILLO DIN 84 M 3 x 8	SCREW DIN 84 M 3 x 8	40029030082	0,32
137	CAJA ELÉCTRICA USA	ELECTRIC BOX USA	00151033	71,64
137	CAJA ELÉCTRICA	ELECTRIC BOX	00150033	71,64
138	TORNILLO DIN 912 M 5 x 16	SCREW DIN 912 M 5 x 16	40016050162	0,32
139	CABLE ALARGADERA CON T	CABLE CORD (GROUNDED)	0CAEL000009	22,48
139	CABLE ALARGADERA USA	CABLE CORD USA	0CAEL000012	62,48
140	JUNTA	GASKET	00151035	4,02
141	PRENSAESTOPA PG 11 ESPIRAL	STRAIN RELIEF PG 11 ESPIRAL	0CAEL000030	6,11
141.1	TUERCA PG 11 POLIAMIDA	NUT PG 11	0CAEL000002	0,77
142	CABLE CON ENCHUFE CON T	CABLE WITH PLUG (GROUNDED)	0CAEL000006	8,85
142	CABLE CON ENCHUFE USA	CABLE WITH PLUG USA	0CAEL000008	25,50
143	PLACA BASE MOTOR	ELECTRIC BOX SUPPORT	00151032	21,63
144	TORNILLO DIN 912 M 5 x 12	SCREW DIN 912 M 5 x 12	40016050122	0,32
145	MOTOR 220-240V/50 Hz	MOTOR 220-240V/50 Hz	0MOT5000035	355,52
145	MOTOR 115V/60 Hz	MOTOR 115V/60 Hz	0MOT5000135	364,81
145.1	MOTOR 220-240V/50Hz COMPLETO	MOTOR 220-240V/50 Hz COMPLETE	0MOT5000235	544,50
145.1	MOTOR 115V/60Hz COMPLETO	MOTOR 115V/60 Hz COMPLETE	0MOT5000335	544,50
145.2	JUNTA DE GOMA P 84 NPF 80M2	GASKET P 84 NPF 80M2	00120045	2,70
146	CHAVETA 6 x 6 x 30	KEY 6 x 6 x 30	40710606030	1,16
147	POLEA MOTOR ø 126 (USA)	MOTOR PULLEY ø 126 USA	00151008	48,66
147	POLEA MOTOR ø 93 (EU rodillo ø 150 mm)	MOTOR PULLEY ø 93 (EU drum ø 150 mm)	00150052	51,82
148	ARANDELA DE MOTOR	MOTOR WASHER	00136020	3,44
149	TORNILLO DIN 7991 M 6 x 16	SCREW DIN 7991 M 6 x 16	40048060162	0,32
150	BOLSA HERRAMIENTAS VACIA	TOOL BAG EMPTY	0BOL0000010	10,54
150	BOLSA HERRAMIENTAS COMPLETA	TOOL BAG COMPLETE	0BOLH510010	53,04
	RECAUCHUTADO H8	RUBBER RECOVERING H8	0RECR350075	219,30