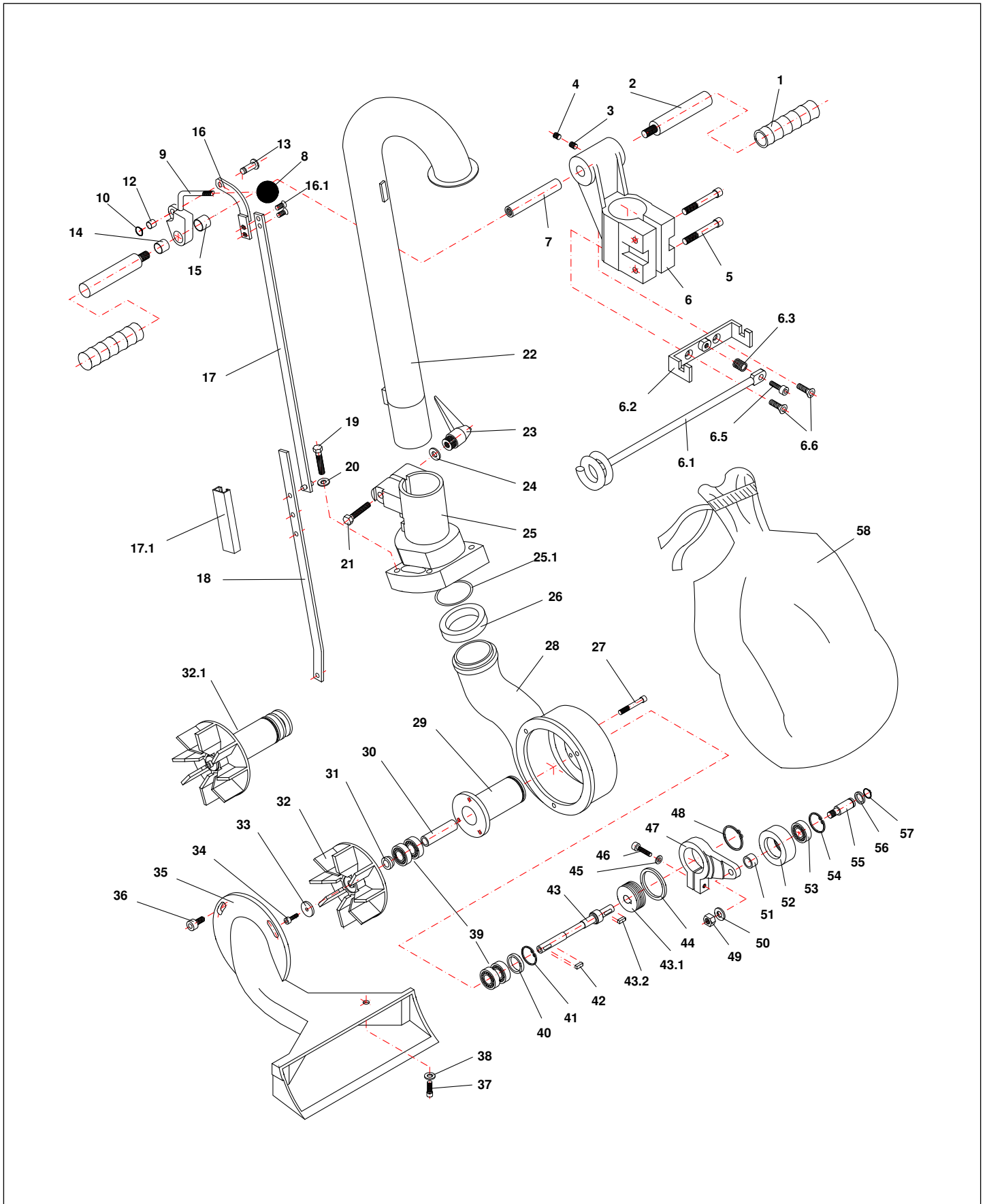


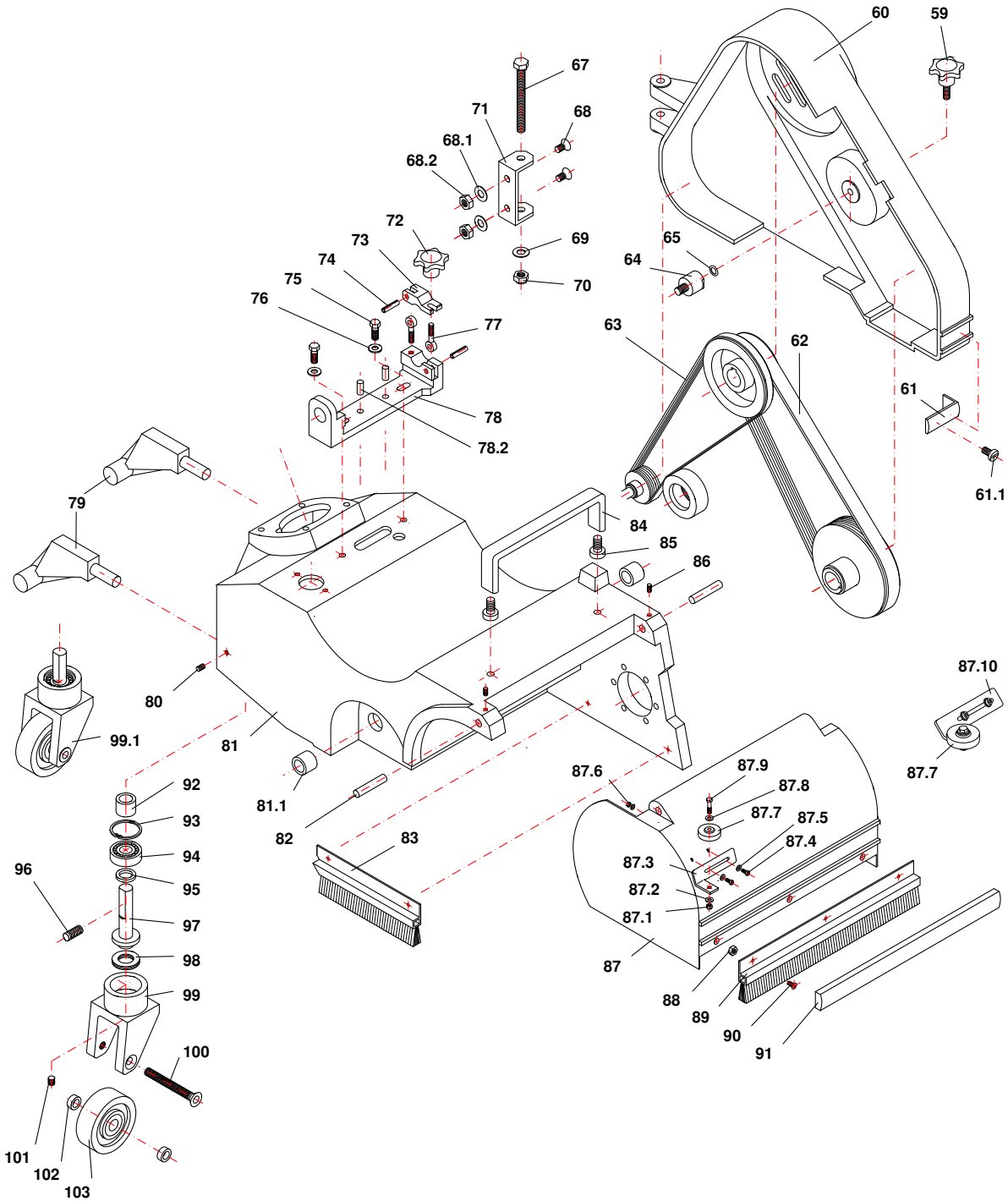
# DRUM



# DRUM

Nº	DESCRIPCIÓN	DESCRIPTION	REFER.	EURO
1	EMPUÑADURA	HILT	0EMP2200001	1,66
2	MANILLAR	HANDLE	00122012	4,64
	MANILLAR COMPLETO	HANDLE COMPLETE	00122012COM	7,06
3	ESPÁRRAGO DIN 915 M 8 x 12	SCREW DIN 915 M 8 x 12	40403080121	0,77
4	ESPÁRRAGO DIN 913 M 8 x 8	SCREW DIN 913 M 8 x 8	40401080081	0,32
5	TORNILLO DIN 912 M 10 x 60	SCREW DIN 912 M 10 x 60	40016100602	0,97
6	SOPORTE MANILLAR	BRACKET	00135001	118,76
6.1	VARILLA CABLE	CABLE HOLDER	00135142	10,46
6.2	SOPORTE VARILLA	HOLDER BRACKET	00135143	6,31
6.3	MUELLE DE COMPRESIÓN	COMPRESSION SPRING	00135144	1,74
6.5	TORNILLO DIN 912 M 8 x 30	SCREW DIN 912 M 8 x 30	40016080302	0,32
6.6	TORNILLO DIN 7991 M 6 x 16	SCREW DIN 7991 M 6 x 16	40048060162	0,32
7	PERNO	BOLT	00135004	6,31
8	BOLA ø 30	BALL KNOB ø 30	40803080301	3,61
9	VARILLA + LEVA	LEVER	00135006	20,92
10	SEEGER E 8	SEEGER E 8	40324008091	0,32
12	GLYCODUR	GLYCODUR	50950008207	0,97
13	BULÓN	BOLT	00150026	4,40
14	GLYCODUR	GLYCODUR	50950018215	2,57
15	DISTANCIADOR MANILLAR	SPACER	00135007	2,32
16	EXTENSIÓN	EXTENSION	00135350	15,28
16.1	TORNILLO DIN 7991 M 6 x 12	SCREW DIN 7991 M 6 x 12	40048060122	0,32
17	ALARGADERA SUPERIOR	UPPER ROD	00135351	27,68
17.1	CIERRE	LOCKING PIECE	00135354	13,82
18	ALARGADERA INFERIOR	LOWER ROD	00135352	26,39
19	TORNILLO DIN 931 M 8 x 40	SCREW DIN 931 M 8 x 40	40001080402	0,77
20	ARANDELA DIN 125 M 8	WASHER DIN 125 M 8	40301080161	0,32
21	TORNILLO DIN 931 M 10 x 80	SCREW DIN 931 M 10 x 80	40001100802	1,16
22	TUBO DE ASPIRACIÓN	SUCTION TUBE	00151049	143,70
23	MANILLA DE APRIETE	HANDLE	00151007	11,35
24	ARANDELA DIN 125 M 10	WASHER DIN 125 M 10	40301100201	0,32
25	SOPORTE DEL TUBO	BRACKET	00135014	81,10
25.1	JUNTA TÓRICA OR 60 x 3.5	O-RING OR 60 x 3.5	70102178060	1,25
26	RETÉN PARA TUBO	RETAINER	00135015	2,54
27	TORNILLO DIN 912 M 6 x 55	SCREW DIN 912 M 6 x 55	40016060552	0,77
28	CARACOL	FAN HOUSING	00135016	99,13
29	SOPORTE DE ASPIRACIÓN	BRACKET	00135064	41,07
30	DISTANCIADOR	SPACER	00135063	2,38
31	DISTANCIADOR	SPACER	00135059	2,32
32	TURBINA DE ASPIRACIÓN	VENTILATOR WHEEL	00135057	41,26
32.1	ASPIRADOR COMPLETO	VACUUM UNIT COMPLETE	00135905	209,67
33	ARANDELA DE TURBINA	WASHER	00135058	2,06
34	TORNILLO DIN 912 M 5 x 16	SCREW DIN 912 M 5 x 16	40016050162	0,32
35	BOCA DE ASPIRACIÓN	INTAKE DUCT	00135065	171,54
35	BOCA DE ASPIRACIÓN 300	INTAKE DUCT 300	00143065	185,25
36	TORNILLO DIN 912 M 8 x 20	SCREW DIN 912 M 8 x 20	40016080202	0,32
37	TORNILLO DIN 933 M 8 x 25	SCREW DIN 933 M 8 x 25	40003080252	0,32
38	ARANDELA DIN 125 M 8	WASHER DIN 125 M 8	40301080161	0,32
39	RODAMIENTO 6002 VVCM	BALLBEARING 6002 VVCM	50010600242	7,47
40	DISTANCIADOR	SPACER	00135062	2,70
41	SEEGER I 32	SEEGER I 32	40325032121	0,32
42	CHAVETA 4 x 4 x 12	KEY 4 x 4 x 12	40710404012	1,16
43	EJE DE ASPIRACIÓN	FAN SHAFT	00135501	39,10
43.1	POLEA DE ASPIRACIÓN	FAN PULLEY	00135502	13,90
43.2	CHAVETA 5 x 5 x 12	KEY 5 x 5 x 12	40710505012	0,77
44	DISTANCIADOR	SPACER	00135060	10,46
45	ARANDELA DIN 125 M 6	WASHER DIN 125 M 6	40301060161	0,32
46	TORNILLO DIN 912 M 6 x 25	SCREW DIN 912 M 6 x 25	40016060252	0,32
47	SOPORTE TENSOR CORREAS	BRACKET	00135037	30,90
48	SEEGER E 45	SEEGER E 45	40324045171	0,64
49	TUERCA DIN 439 M 10	NUT DIN 439 M 10	40203100052	0,32
50	ARANDELA DIN 125 M 10	WASHER DIN 125 M 10	40301100201	0,32
51	DISTANCIADOR	SPACER	00135070	1,16
52	POLEA TENSORA	TENSIONING PULLEY	00135069	24,78
53	RODAMIENTO 6202 VVC3	BALLBEARING 6202 VVC3	50010620244	9,62
54	SEEGER I 35	SEEGER I 35	40325035151	0,77
55	EJE POLEA TENSORA	SHAFT	00135072	17,25
56	DISTANCIADOR	SPACER	00135055	1,54
57	SEEGER E 15	SEEGER E 15	40324015101	0,32
58	SACO PARA EL POLVO	DUST BAG	0SAC3500044	22,44

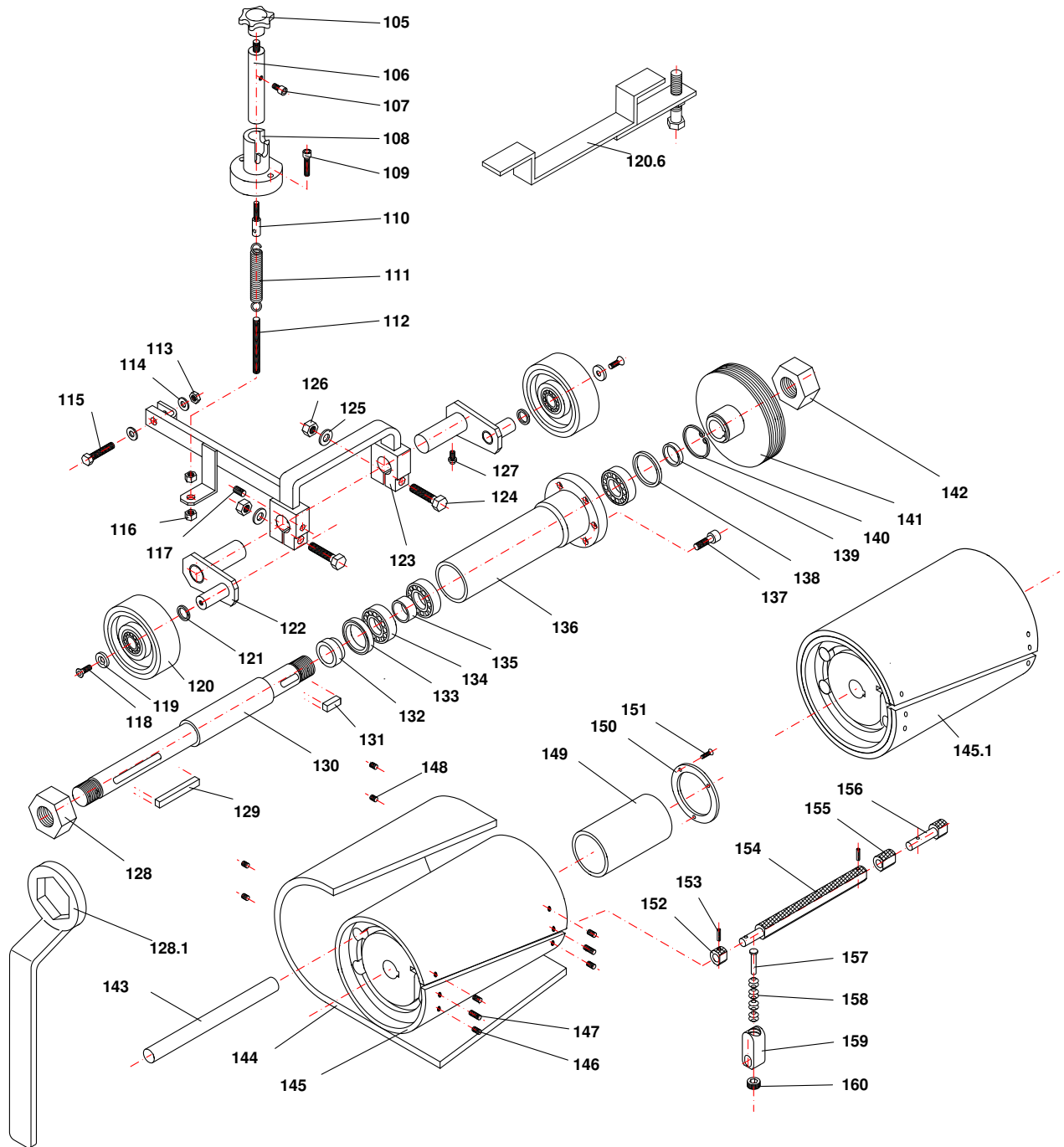
# DRUM



# DRUM

Nº	DESCRIPCIÓN	DESCRIPTION	REFER.	EURO
59	VOLANTE CIERRE PUERTAS	HANDLE ACCESS	40812080251	7,78
60	TAPA DE CORREAS	BELTS COVER	00235005	152,13
61	ESCUADRA PROTECTORA	BUMPER	00135102	4,67
61.1	TORNILLO DIN 963 M 5 x 12	SCREW DIN 963 M 5 x 12	40047050122	0,32
62	CORREA POLY V 895 J10	POLY V BELT 895 J10	70911100895	22,85
62	CORREA POLY V 864 J10	POLY V BELT 864 J10	70911100864	21,42
63	CORREA POLY V 686 J6	POLY V BELT 686 J6	70911100686	10,11
63	CORREA POLY V 660 J6	POLY V BELT 660 J6	70911100660	11,78
64	DISTANCIADOR PUERTA	SPACER	00135043	4,44
65	JUNTA TÓRICA OR 7 x 3	O RING OR 7 x 3	70030070000	0,77
67	TORNILLO DIN 912 M 10 x 100	SCREW DIN 912 M 10 x 100	40016101002	1,45
68	TORNILLO DIN 7991 M 8 x 16	SCREW DIN 7991 M 8 x 16	40048080162	0,32
69	ARANDELA DIN 125 M 10	WASHER DIN 125 M 10	40301100201	0,32
70	TUERCA DIN 985 M 10	NUT DIN 982 M 10	40208100112	0,32
71	SOPORTE BISAGRA	BRACKET	00135040	16,35
72	VOLANTE BLOQUEO MOTOR	HANDLE ACCESS	40816060301	4,47
73	PESTILLO	SLIP BOLT	00135042	18,15
74	PASADOR ELÁSTICO ø 6 x 20	PIN ø 6 x 20	40510060201	0,32
75	TORNILLO DIN 933 M 8 x 20	SCREW DIN 933 M 8 x 20	40003080202	0,32
76	ARANDELA DIN 125 M 8	WASHER DIN 125 M 8	40301080161	0,32
77	TORNILLO PARA PESTILLO	SCREW	00135044	4,18
78	SOPORTE APOYO MOTOR	BRACKET	00135066	57,03
78.2	PASADOR DIN 7979 ø 6 x 20	PIN DIN 7979 ø 6 x 20	40503060201	1,29
79	APOYO DE VOLTEO	TILT SUPPORT	00135056	20,86
80	ESPÁRRAGO DIN 913 M 6 x 10	SCREW DIN 913 M 6 x 10	40401060101	0,97
81	CUERPO PRINCIPAL 200/250	HOUSING 200/250	00142002	683,40
81	CUERPO PRINCIPAL 300	HOUSING 300	00143002	749,70
81.1	GLYCODUR	GLYCODUR	50950025325	4,55
82	PASADOR DIN 7979 ø 10 x 50	PIN DIN 7979 ø 10 x 50	40503100501	1,93
83	FALDA PROTECTORA CHASIS	DUST BRUSH	00142029	15,71
84	ASA DE TRANSPORTE	LIFT HANDLE	00135034	12,36
85	TORNILLO DIN 912 M 8 x 20	SCREW DIN 912 M 8 x 20	40016080202	0,32
86	ESPÁRRAGO DIN 913 M 6 x 10	SCREW DIN 913 M 6 x 10	40401060101	0,97
87	TAPA DELANTERA 200/250	DRUM COVER 200/250	00142031	102,35
87	TAPA DELANTERA 300	DRUM COVER 300	00143031	113,29
87.1	TUERCA DIN 934 M 8	NUT DIN 934 M 8	40201080062	0,32
87.2	ARANDELA DIN 125 M 8	WASHER DIN 125 M 8	40301080161	0,32
87.3	SOPORTE TOPE	BUMPER BRACKET	00142074	8,47
87.4	TORNILLO DIN 912 M 5 x 12	SCREW DIN 912 M 5 x 12	40016050122	0,32
87.5	ARANDELA DIN 7980 M 5	WASHER DIN 7980 M 5	40323050321	0,32
87.6	TUERCA DIN 982 M 5	NUT DIN 982 M 5	40208050082	0,77
87.7	RUEDA ø 40	WHEEL ø 40	0RUE4000004	2,36
87.8	ARANDELA DIN 125 M 8	WASHER DIN 125 M 8	40301080161	0,32
87.9	TORNILLO DIN 933 M 8 x 40	SCREW DIN 933 M 8 x 40	40003080402	0,77
87.10	TOPE LATERAL COMPLETO	LATERAL BUMPER COMPLETE	00142904	18,69
88	TUERCA DIN 934 M 4	NUT DIN 934 M 4	40201040032	0,32
89	FALDA PROTECTORA 200/250 FRONTAL	DUST BRUSH 200/250	00142030	17,35
89	FALDA PROTECTORA 300 FRONTAL	DUST BRUSH 300	00143030	18,18
90	TORNILLO DIN 963 M 4 x 12	SCREW DIN 963 M 4 x 12	40047040122	0,32
91	PROTECTOR 200/250 FRONTAL	BUMPER 200/250	00142005	6,00
91	PROTECTOR FRONTAL	BUMPER 300	00143005	7,50
92	DISTANCIADOR RUEDA GIRATORIA	REAR WHEEL SPACER	00142018	1,54
93	SEEGER I 40	SEEGER I 40	40325040171	0,77
94	RODAMIENTO 6203 2RS	BALLBEARING 6203 2RS	50010620300	6,31
95	DISTANCIADOR RUEDA GIRATORIA	REAR WHEEL SPACER	00135019	1,61
96	ESPARRAGO DIN 914 M 8 x 16	SCREW DIN 914 M 8 x 16	40402080161	0,77
97	EJE RUEDA LOCA	REAR WHEEL SHAFT	00135017	17,22
98	RODAMIENTO AXK/AS 2035	BALLBEARING AXK/AS 2035	50410200201	5,65
99	SOPORTE RUEDA GIRATORIA	REAR WHEEL BRACKET	00135020	23,46
99.1	RUEDA GIRATORIA COMPLETA	REAR WHEEL COMPLETE	0RUEGIR0067	90,60
100	TORNILLO DIN 7991 M 10 x 70	SCREW DIN 7991 M 10 x 70	40048100702	1,77
101	ESPÁRRAGO DIN 913 M 8 x 8	SCREW DIN 913 M 8 x 8	40401080081	0,32
102	DISTANCIADOR	SPACER	00135021	1,19
103	RUEDA ø 80 COMPLETA	WHEEL ø 80 COMPLETE	01RAU911654	39,59

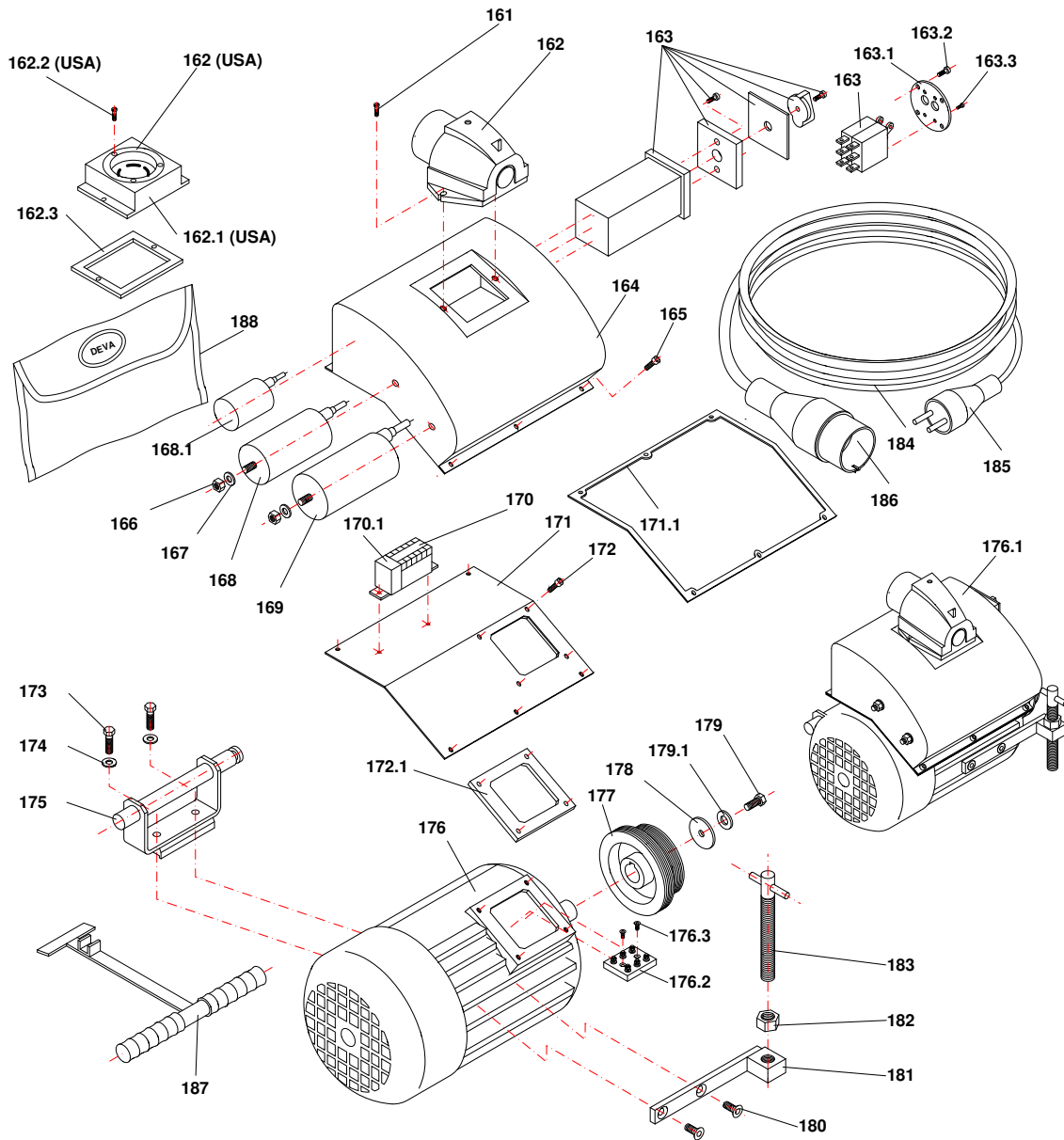
# DRUM



# DRUM

Nº	DESCRIPCIÓN	DESCRIPTION	REFER.	EURO
105	VOLANTE DE PRESIÓN	HANDLE ACCESSS	40816080301	4,47
106	BARRA DE PRESIÓN	WORKING PRESSURE AXLE	00135023	15,83
107	TORNILLO DIN 912 M 6 x 10	SCREW DIN 912 M 6 x 10	40016060102	0,32
108	SOPORTE DE PRESIÓN	BRACKET	00135022	32,83
109	TORNILLO DIN 912 M 6 x 25	SCREW DIN 912 M 6 x 25	40016060252	0,32
110	PERNO	BOLT	00135024	3,41
111	MUELLE DE TRACCIÓN	COMPRESSION SPRING	00135025	2,06
112	VARILLA ROSCADA	THREADED ROD	00135026	1,67
113	TUERCA DIN 934 M 8	NUT DIN 934 M 8	40201080062	0,32
114	ARANDELA DIN 125 M 8	WASHER DIN 125 M 8	40301080161	0,32
115	TORNILLO DIN 933 M 8 x 40	SCREW DIN 933 M 8 x 40	40003080402	0,77
116	TUERCA DIN 934 M 8	NUT DIN 934 M 8	40201080062	0,32
117	TORNILLO DIN 912 M 8 x 12	SCREW DIN 912 M 8 x 12	40016080122	0,77
118	TORNILLO DIN 7991 M 6 x 16	SCREW DIN 7991 M 6 x 16	40048060162	0,32
119	ARANDELA RUEDA Ø 100	WHEEL Ø 100 WASHER	00135053	0,90
120	RUEDA ø 100 COMPLETA	WHEEL ø 100 COMPLETE	01RAU911655	44,09
120.6	REGULADOR RUEDAS	WHEEL LEVELING TOOL	00135099	30,35
121	DISTANCIADOR	SPACER	00135055	1,54
122	SOPORTE DE RUEDA	WHEEL BRACKET	00135054	30,38
123	BALANCIÓN	LIFTING FIXTURE	00135028	110,71
124	TORNILLO DIN 933 M 10 x 50	SCREW DIN 933 M 10 x 50	40003100502	0,97
125	ARANDELA DIN 125 M 10	WASHER DIN 125 M 10	40301100201	0,32
126	TUERCA DIN 934 M 10	NUT DIN 934 M 10	40201100082	0,32
127	TORNILLO DIN 912 M 6 x 16	SCREW DIN 912 M 6 x 16	40016060162	0,32
128	TUERCA RODILLO	DRUM NUT	00135045	2,03
128.1	LLAVE TUERCA RODILLO	WRENCH	00135140	22,86
129	CHAVETA 8 x 7 x 60	KEY 8 x 7 x 60	40710807060	1,61
130	EJE DEL RODILLO 200/250	DRUM 200/250 SHAFT	00135046	102,86
130	EJE DEL RODILLO 300	DRUM 300 SHAFT	00143046	106,96
131	CHAVETA 8 x 7 x 20	KEY 8 x 7 x 20	40710807020	1,16
132	DISTANCIADOR	SPACER	00135047	18,02
133	RETÉN	RETAINER	70210351207	2,43
134	RODAMIENTO 6005 VVCM	BALLBEARING 6005 VVCM	50010600540	11,26
135	DISTANCIADOR DEL EJE	SHAFT SPACER	00135048	2,32
136	SOPORTE DEL EJE 200/250	BRACKET 200/250	00142049	127,13
136	SOPORTE DEL EJE 300	BRACKET 300	00143049	149,01
137	TORNILLO DIN 912 M 8 x 25	SCREW DIN 912 M 8 x 25	40016080252	0,32
138	DISTANCIADOR	SPACER	00135051	9,53
139	DISTANCIADOR	SPACER	00135050	8,75
140	SEEGER I 47	SEEGER I 47	40325047171	0,77
141	POLEA RODILLO	DRUM PULLEY	00135052	68,37
142	TUERCA DIN 934 M 24 x 1,5	NUT DIN 934 M 24 x 1,5	40204241502	8,24
143	EJE CONTRAPESO 200	COUNTER WEIGHT 200	00141102	4,38
143	EJE CONTRAPESO 250	COUNTER WEIGHT 250	00142102	5,36
143	EJE CONTRAPESO 300	COUNTER WEIGHT 300	00143102	5,36
144	CAUCHO 200/250/300	RUBBER 200/250/300	0CAU1410081	53,55
145	RODILLO 200	DRUM 200	00141100	323,49
145	RODILLO 250	DRUM 250	00142100	389,33
145	RODILLO 300	DRUM 300	00143100	419,32
145.1	RODILLO COMPLETO 200	DRUM COMPLETE 200	00141903	455,43
145.1	RODILLO COMPLETO 250	DRUM COMPLETE 250	00142903	515,36
145.1	RODILLO COMPLETO 300	DRUM COMPLETE 300	00143903	575,18
146	ESPÁRRAGO DIN 913 M 6 x 10	SCREW DIN 913 M 6 x 10	40401060101	0,97
147	ESPÁRRAGO DIN 913 M 6 x 16	SCREW DIN 913 M 6 x 16	40401060161	0,97
148	ESPÁRRAGO DIN 913 M 6 x 8	SCREW DIN 913 M 6 x 8	40401060081	0,33
149	CASQUILLO 200	BUSHING 200	00135124	4,51
149	CASQUILLO 250	BUSHING 250	00142101	4,28
149	CASQUILLO 300	BUSHING 300	00143101	4,28
150	TAPA DE CASQUILLO	COVER	00142110	8,21
151	TORNILLO DIN 963 M 4 x 16	SCREW DIN 963 M 4 x 16	40047040162	0,32
152	CASQUILLO 200/250	BUSHING 200/250	00142106	8,52
152	CASQUILLO 300	BUSHING 300	00143106	6,76
153	PASADOR DIN 1481 ø 4 x 16	PIN DIN 1481 ø 4 x 16	40510040161	0,32
154	EJE TENSOR 200	EXCENTER SHAFT 200	00141103	40,29
154	EJE TENSOR 250	EXCENTER SHAFT 250	00142103	41,58
154	EJE TENSOR 300	EXCENTER SHAFT 300	00143103	42,48
155	CASQUILLO GUIA	BUSHING	00142104	7,24
156	EJE DE TENSOR 200/250	SHAFT FOR ALLEN KEY 200/250	00142105	16,61
156	EJE DE TENSOR 300	SHAFT FOR ALLEN KEY 300	00143105	17,25
157	EJE	AXLE	00142108	2,09
158	ARANDELA DIN 2093A 12 X 6 X 0'7	WASHER DIN 2093A 12 X 6 X 0'7	41001006012	0,32
159	SOPORTE TENSOR	SPRING WASHER BRACKET	00142107	29,38
160	TORNILLO	SCREW	00142109	2,51

# DRUM





# DRUM

Nº	DESCRIPCIÓN	DESCRIPTION	REFER.	EURO
161	TORNILLO DIN 84 M 5 x 20	SCREW DIN 84 M 5 x 20	40029050202	0,32
162	BASE CONECTORA 220V/50Hz	CONNECTION PLUG (220V)	0CLAV350045	9,49
162	BASE CONECTORA 220/380V/50Hz	CONNECTION PLUG (220/380V)	0CLAV350046	37,62
162	BASE CONECTORA COLOMBIA	CONNECTION PLUG COLOMBIA	0CLAV350051	26,28
162	BASE CONECTORA USA	CONNECTION PLUG USA	0CLAV350047	21,42
162.1	TAPA CLAVIJA	PLUG BRACKET	00135141	18,02
162.2	TORNILLO DIN 84 M 5 x 10	SCREW DIN 84 M 5 x 10	40029050102	0,32
162.3	JUNTA CLAVIJA MONOFÁSICA	GASKET FOR CONNECTION PLUG (220V)	00135163	1,83
162.3	JUNTA CLAVIJA USA	GASKET FOR CONNECTION PLUG USA	00135158	3,19
163	CONMUTADOR DE ARRANQUE	SWITCH	0CONM350048	210,30
163	REARMADOR DE ARRANQUE USA	CIRCUIT BRAKER	0CONM350049	167,97
163.1	SOPORTE DISYUNTOR	CIRCUIT BRAKER SUPPORT	00135148	4,22
163.2	TORNILLO DIN 84 M 4 x 10	SCREW DIN 84 M 4 x 10	40029040102	0,32
163.3	TORNILLO ROSCA USA 6 x 32 x 9	SCREW USA 6 x 32 x 9	40099350092	0,32
164	CAJA ELÉCTRICA	ELECTRIC BOX	00135033	105,56
165	TORNILLO DIN 912 M 5 x 16	SCREW DIN 912 M 5 x 16	40016050162	0,32
166	TUERCA DIN 934 M 8	NUT DIN 934 M 8	40201080062	0,32
167	ARANDELA DIN 125 M 8	WASHER DIN 125 M 8	40301080161	0,32
168	CONDENSADOR 120 MF	CAPACITOR 120 MF	0COND000046	22,67
168	CONDENSADOR USA 60 MF	CAPACITOR USA 60 MF	0COND350041	16,93
168.1	ARRANCADOR ELECTRÓNICO USA	ELECTRONIC SWITCH USA	0CONT350058	319,16
169	CONDENSADOR ARRANQUE 216 MF	STARTING CAPASITOR 216 MF	0COND350052	23,66
170	CONTACTOR	CONTACTOR	0CONT350056	105,06
170.1	BLOQUE LATERAL CONTACTOR	AUXILIAR CONTACTOR	0CONT350057	26,39
171	TAPA PARA CAJA ELÉCTRICA	ELECTRIC BOX BRACKET	00135032	43,77
171.1	JUNTA CAJA ELÉCTRICA	GASKET	00135119	4,02
172	TORNILLO DIN 912 M 5 x 12	SCREW DIN 912 M 5 X 12	40016050122	0,32
172.1	JUNTA DE GOMA P 84 NPF 80M2	GASKET P 84 NPF 80M2	00120045	2,70
173	TORNILLO DIN 933 M 8 x 20	SCREW DIN 933 M 8 x 20	40003080202	0,32
174	ARANDELA DIN 125 M 8	WASHER DIN 125 M 8	40301080161	0,32
175	SOPORTE ASIDERO	MOTOR MOUNTING	00135041	59,22
176	MOTOR 220-240/380V/50Hz	MOTOR 220/380/50Hz	0MOT1350053	465,70
176	MOTOR 220V/60Hz	MOTOR USA 220/60Hz	0MOT1350054	468,82
176.1	MOTOR COMPLETO 220V/50Hz	MOTOR COMPLETE 220V/50Hz	0MOT1350064	1.111,09
176.1	MOTOR COMPLETO 220V/380V/50Hz	MOTOR COMPLETE 220V/380V/50Hz	0MOT1350065	1.111,09
176.1	MOTOR COMPLETO 220/60Hz	MOTOR COMPLETE 220V/60Hz	0MOT1350066	1.111,09
176.2	REGLETERO BORNERO	TERMINAL GRID	0BORN135001	10,89
176.3	TORNILLO DIN 84 M 4 x 12	SCREW DIN 84 M 4 x 12	40029040122	0,32
177	POLEA MOTOR	MOTOR PULLEY	00135067	50,79
177	POLEA MOTOR USA	MOTOR PULLEY USA	00135503	50,79
178	ARANDELA POLEA MOTOR	WASHER	00135068	2,03
179	TORNILLO DIN 933 M 8 x 20	SCREW DIN 933 M 8 x 20	40003080202	0,32
180	TORNILLO DIN 7991 M 8 x 20	SCREW DIN 7991 M 8 x 20	40048080202	0,32
181	SOPORTE TENSOR	TENSIONER BRACKET	00135035	28,64
182	TUERCA DIN 934 M 16	NUT DIN 934 M 16	40201160132	0,77
183	TIRANTE DEL MOTOR	TENSIONER SCREW	00135036	14,68
184	CABLE MONOFÁSICO 3 x 2,5 mm	CABLE CORD 3 x 2,5 mm	0CAB1350058	37,01
184	CABLE MONOFÁSICO COLOMBIA	CABLE CORD COLOMBIA	0CAB1350056	52,48
	CABLE COMPLETO AZUL	CABLE CORD COMPLETE BLUE	0ALCOMON001	71,40
	CABLE COMPLETO ROJO	CABLE CORD COMPLETE RED	0ALCOMON002	74,46
	CABLE COMPLETO COLOMBIA	CABLE CORD COMPLETE COLOMBIA	0ALCOMCOLOMBIA	76,50
184	CABLE TRIFÁSICO 4 x 2,5 mm	CABLE CORD 4 x 2,5 mm	0CAB1350059	34,12
	CABLE COMPLETO	CABLE CORD COMPLETE	0ALCOTRI001	48,96
184	CABLE USA AWG 10/3	CABLE CORD AWG 10/3	0CAB1350057	44,45
185	ENCHUFE C/FRANCESA	FRENCH PLUG	0CLAV350044	8,86
185	ENCHUFE MACHO USA	MALE PLUG USA	0CLAV350048	10,50
186	ENCHUFE MONOFÁSICO AÉREO	PLUG (220-240V)	0CAB1350060	12,57
186	ENCHUFE COLOMBIA	PLUG COLOMBIA	0CAB1350100	17,82
186	ENCHUFE TRIFÁSICO AÉREO	PLUG (380V)	0CAB1350061	16,92
186	ENCHUFE HEMBRA USA	NYLON CONNECTOR	0CLAV350049	16,75
187	ASA DE TRANSPORTE	CARRYING HANDLE	00142090	40,06
188	BOLSA HERRAMIENTAS VACIA	TOOL BAG EMPTY	0BOL0000010	10,54
188	BOLSA HERRAMIENTAS COMPLETA	TOOL BAG COMPLETE	0BOLH420010	99,50
	RECAUCHUTADO D 200/250/300	RUBBER RECOVERING D 200/250/300	0RECR350169	219,30
	REBOBINADO MOTOR	REWINDING MOTOR	0MOT1350052	210,00
	CUBREVENTILADOR	VENTILATOR COVER	0REJ1350053	11,07
	VENTILADOR MOTOR	MOTOR VENTILATOR	0VENT1350053	4,03