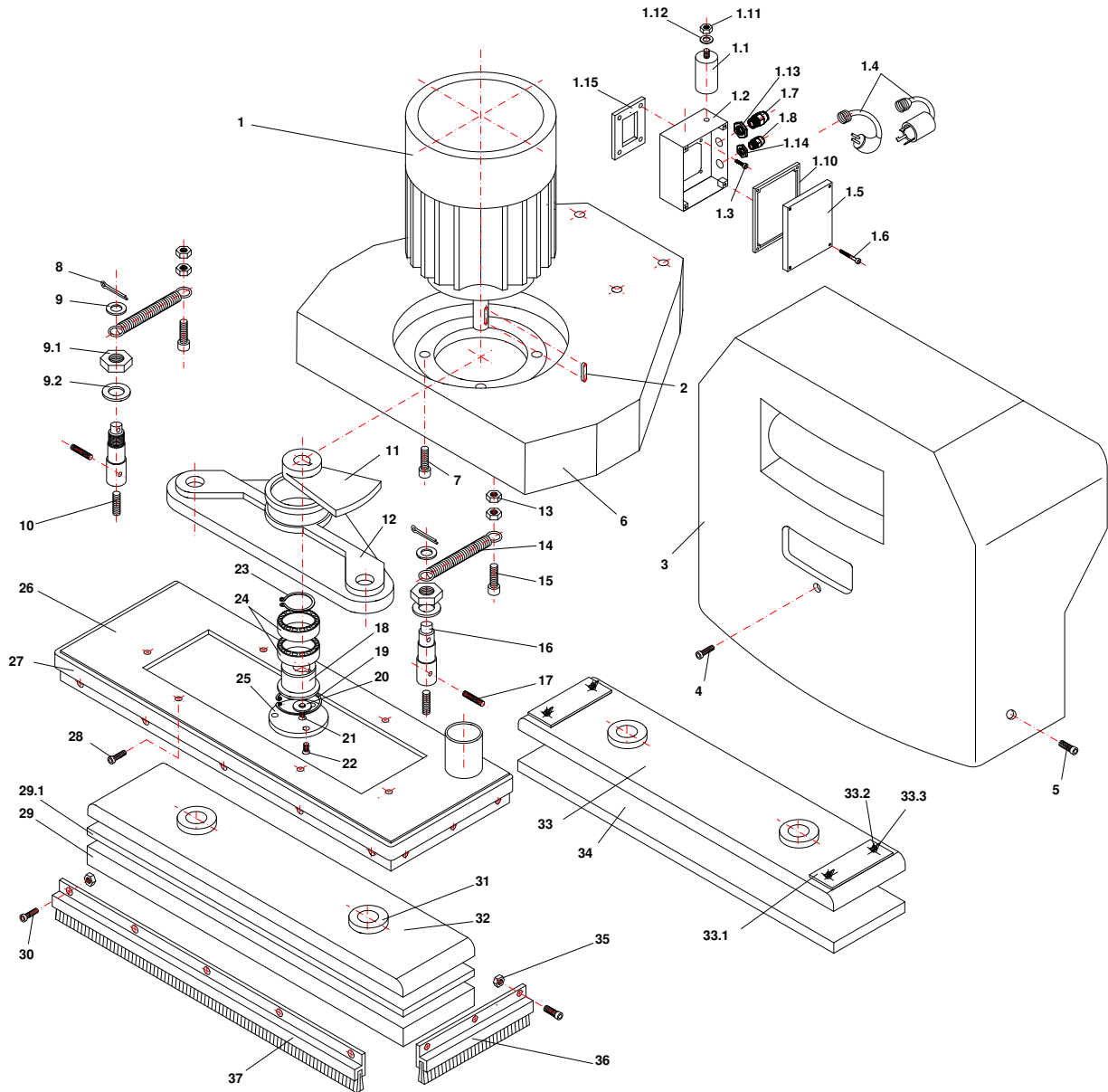


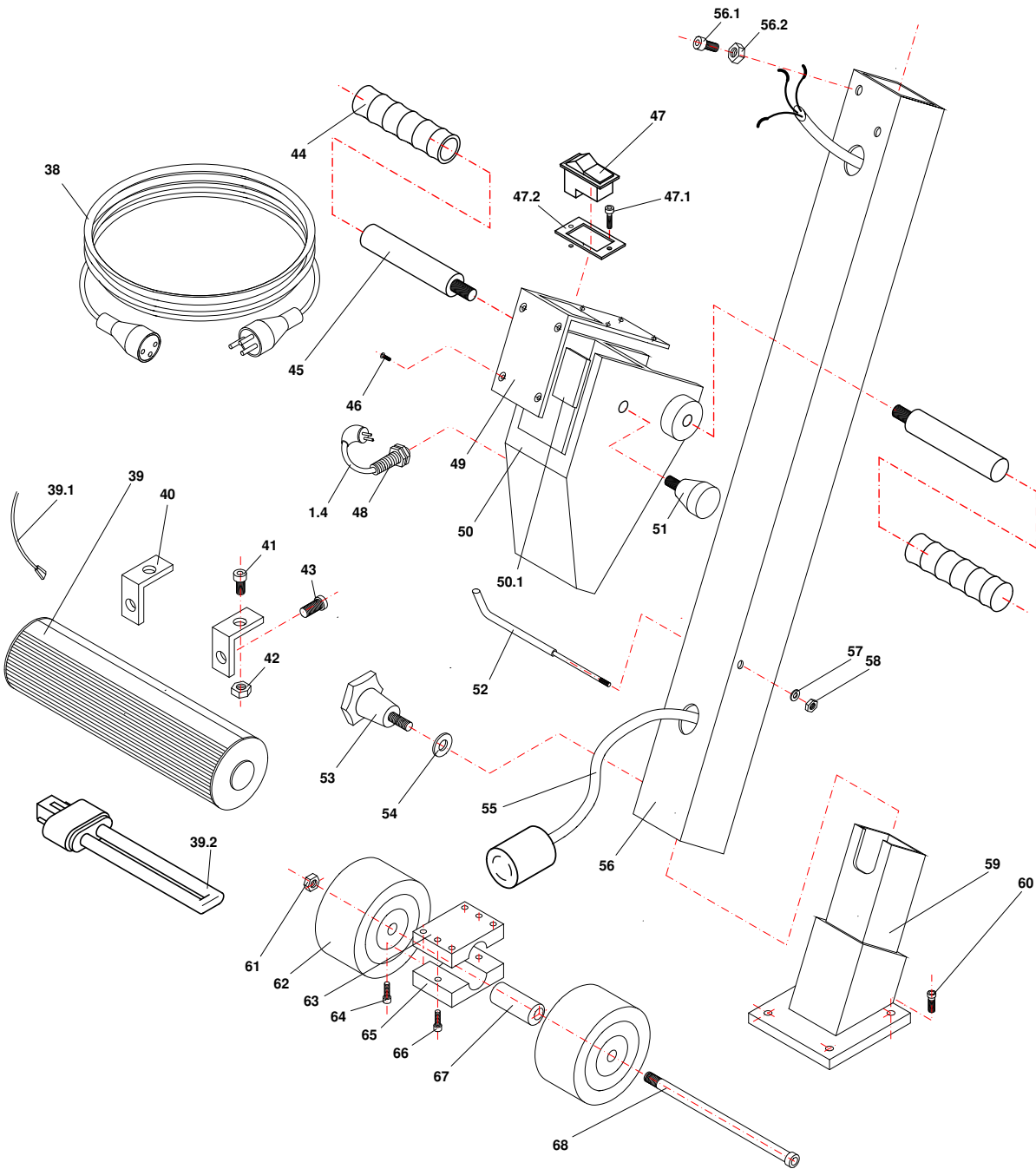
# ORBI



ORBI

Nº	DESCRIPCIÓN	DESCRIPTION	REFER.	EURO
1	MOTOR 220-240V/50HZ	MOTOR 220-240V/50HZ	0MOT2800019	357,00
1	MOTOR 115V/60Hz	MOTOR 115V/60HZ USA	0MOT2800119	342,92
1.1	CONDENSADOR 35 MF	CAPACITOR 35 MF	0COND000044	16,93
1.1	CONDENSADOR USA 100 MF	CAPACITOR USA 100 MF	0COND000033	26,49
1.2	CAJA ELÉCTRICA	ELECTRIC BOX	00136042	35,15
1.3	TORNILLO DIN 912 M 5 x 12	SCREW DIN 912 M 5 X 12	40016050122	0,32
1.4	CABLE CON ENCHUFE CON T	CABLE WITH PLUG (GROUNDED)	0CAEL000006	8,85
1.4	CABLE CON ENCHUFE USA	CABLE WITH PLUG USA	0CAEL000008	25,50
1.5	TAPA CAJA ELÉCTRICA	SWITCH BOX COVER	00128025	9,43
1.6	TORNILLO DIN 7981 ST M 3,5 x 16	SCREW DIN 7981 ST M 3,5 x 16	40035350161	0,32
1.7	PRENSAESTOPA PG 11	STRAIN RELIEF PG 11	0CAEL000034	4,92
1.8	PRENSAESTOPA PG 9	STRAIN RELIEF PG 9	0CAEL000033	8,25
1.10	JUNTA CAJA ELÉCTRICA	GASKET	00128026	3,83
1.11	TUERCA DIN 934 M 8	NUT DIN 934 M 8	40201080062	0,32
1.12	ARANDELA DIN 125 M 8	WASHER DIN 125 M 8	40301080161	0,32
1.13	TUERCA PG 11	NUT PG 11	0CAEL000038	0,77
1.14	TUERCA PG 9	NUT PG 9	0CAEL000037	0,77
1.15	JUNTA DE GOMA P 84 NPF 80M2	GASKET P 84 NPF 80M2	00120045	2,70
2	CHAVETA 4 x 4 x 40	KEY 4 x 4 x 40	40710404040	1,16
3	CARCASA PROTECTORA	PROTECT COVER	00136033	170,26
4	TORNILLO DIN 7991 M 8 x 35	SCREW DIN 7991 M 8 x 35	40048080352	0,77
5	TORNILLO DIN 7991 M 8 x 20	SCREW DIN 7991 M 8 x 20	40048080202	0,32
6	PLACA BASE	HOUSING	00136001	226,18
7	TORNILLO DIN 912 M 6 x 20	SCREW DIN 912 M 6 x 20	40016060202	0,32
8	PASADOR DE ALETAS ø 1,5 x 12	SPLIT PIN ø 1,5 x 12	40501150121	0,32
9	ARANDELA DIN 125 M 8	WASHER DIN 125 M 8	40301080161	0,32
9.1	TUERCA DIN 439 M 10	NUT DIN 439 M 10	40203100052	0,32
9.2	ARANDELA DIN 125 M 10	WASHER DIN 125 M 10	40301100201	0,32
10	ESPÁRRAGO DIN 913 M 6 x 5	SCREW DIN 913 M 6 x 5	40401060051	0,32
11	CONTRAPESO	COUNTER WEIGHT	00136022	37,84
12	SOPORTE DE EXCENTRICA	EXCENTRTRIC BRACKET	00136011	45,97
13	TUERCA DIN 934 M 8	NUT DIN 934 M 8	40201080062	0,32
14	RESORTE CON GANCHOS	SPRING	00136010	2,86
15	TORNILLO DIN 912 M 8 x 35	SCREW DIN 912 M 8 x 35	40016080352	0,32
16	BULÓN	SHAFT	00136009	16,46
17	ESPÁRRAGO DE PRESIÓN M 10	PRESSIONING SCREW M 10	40770100190	2,97
18	BULÓN CON EXCENTRICA	EXCENTRIC SHAFT BUSHING	00136012	17,68
19	SEEGER I 55	SEEGER I 55	40325055201	1,60
20	ARANDELA DE MOTOR	MOTOR WASHER	00136020	3,44
21	TORNILLO DIN 7991 M 6 x 16	SCREW DIN 7991 M 6 x 16	40048060162	0,32
22	TORNILLO DIN 963 M 4 x 12	SCREW DIN 963 M 4 x 12	40047040122	0,32
23	SEEGER E 30	SEEGER E 30	40324030151	0,32
24	RODAMIENTO 6006 2RS	BALLBEARING 6006 2RS	50010600640	12,46
25	TAPA DE RODAMIENTOS	COVER	00136013	3,21
26	CARCASA	HOUSING	00136003	77,95
27	PARACHOQUE	BUMPER	0JOIN000036	6,90
28	TORNILLO DIN 912 M 6 x 12	SCREW DIN 912 M 6 x 12	40016060122	0,32
29	ESPONJA PORTA LIJA	SANDPAPER SUPPORT	0ESP000037	7,85
29.1	PLACA DE GOMA PARA FOAM	RUBBER FOR FOAM	00136044	12,33
30	TORNILLO DIN 84 M 4 x 8	SCREW DIN 84 M 4 x 8	40029040082	0,32
31	CASQUILLO	BUSHING	00136008	7,99
32	TABLA PORTA LIJA	SANDPAPER PLATE	00136031	14,28
	PLATO PARA FOAM COMPLETO	PLATE WITH FOAM COMPLETE	0PLAT000077	34,99
33	TABLA PORTA LIJA PARA BRIDAS	SANDPAPER PLATE WING NUTS	00136034	16,32
	PLATO CON BRIDAS COMPLETO	WING NUTS PLATE COMPLETE	0PLBR000078	39,68
33.1	BRIDA	CLAMP	00136032	7,72
33.2	TORNILLO DIN 933 M 6 X 30	SCREW DIN 933 M 6 X 30	40003060302	0,32
33.3	TUERCA MARIPOSA M 6	WING NUT M 6	40215060151	0,77
34	PLACA DE GOMA	RUBBER	00136004	12,33
	VELCRO 115/400 mm	VELCRO 115/400	0VELORB0075	7,86
35	TUERCA DIN 934 M 4	NUT DIN 934 M 4	40201040032	0,32
36	CEPILLO CORTO	DUST BRUSH (SHORT)	00136006	14,61
37	CEPILLO LARGO	DUST BRUSH	00136005	18,75

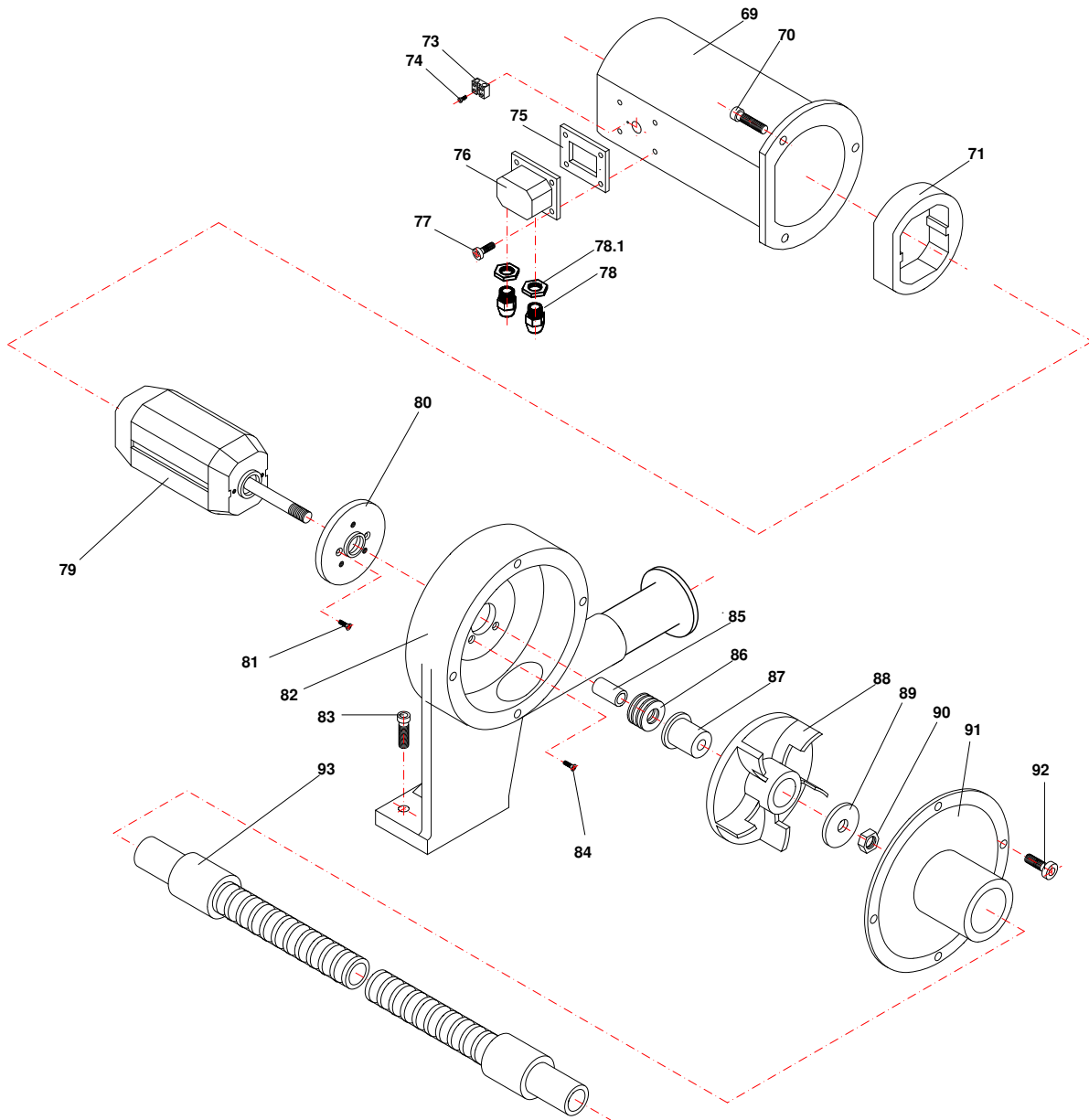
# ORBI



# ORBI

N	DESCRIPCIÓN	DESCRIPTION	REFER.	EURO
38	CABLE ALARGADERA CON T	CABLE CORD (GROUNDED)	OCAEL000009	22,48
38	CABLE ALARGADERA USA	CABLE CORD USA	OCAEL000012	62,48
39	LÁMPARA 220V/50HZ	LAMP 220V/50HZ	OLAM2400021	56,55
39	LÁMPARA 115V/60HZ	LAMP 115V/60HZ	OLAM2400022	56,55
39.1	CABLE ENCHUFE LÁMPARA	LAMP CABLE	OCAELAM0020	3,06
39.2	TUBO LÁMPARA 220V/50HZ	LAMP 9W 220V/50Hz	OTUB1240076	11,99
39.2	TUBO LÁMPARA 115V/60HZ	LAMP 9W 115V/60Hz	OTUB1240077	11,99
	PANTALLA PARA LA LÁMPARA	LAMP PLASTIC COVER	OPLASTICO24	12,75
40	SOPORTE LÁMPARA	LAMP BRACKET	00136038	3,66
41	TORNILLO DIN 912 M 5 x 16	SCREW DIN 912 M 5 x 16	40016050162	0,32
42	TUERCA DIN 934 M 5	NUT DIN 934 M 5	40201050042	0,32
43	TORNILLO DIN 84 M 4 x 8	SCREW DIN 84 M 4 x 8	40029040082	0,32
44	EMPUÑADURA	HILT	OEMP2200001	1,66
45	MANILLAR	HANDLE	00122012	4,64
	MANILLAR COMPLETO	HANDLE COMPLETE	00122012COM	7,06
46	TORNILLO DIN 84 M 4 x 8	SCREW DIN 84 M 4 x 8	40029040082	0,32
47	INTERRUPTOR EUROPA	SWITCH EUROPA	OINT1300007	19,64
47	INTERRUPTOR USA	SWITCH USA	OINT1300009	26,03
47.1	TORNILLO DIN 84 M 4 X 8	SCREW DIN 84 M 4 x 8	40029040082	0,32
47.2	BASE INTERRUPTOR	SWITCH BASE	00120043	1,99
48	PRENSAESTOPA PG 11 ESPIRAL	STRAIN RELIEF PG 11 ESPIRAL	OCAEL000030	6,11
49	BASE INTERRUPTOR	SWITCH BOX COVER	00136037	11,78
50	SOPORTE DE INTERRUPTOR	HANDLE BRACKET	00136036	72,09
50.1	AISLANTE ELÉCTRICO	INSOLATING	00136047	0,77
51	MANDO SUJECIÓN SACO	DUST BAG SUPPORT	40813080251	7,78
52	VARILLA PARA CABLE	CLAMP	00136040	7,61
53	MANDO VOLANTE M 8	HANDLE ACCESS M 8	40812080161	9,39
54	ARANDELA DIN 125 M 10	WASHER DIN 125 M 10	40301100201	0,32
55	CABLE CON ENCHUFE HEMBRA	CABLE WITH PLUG	OCAEL000031	8,85
55	CABLE CON ENCHUFE USA	CABLE WITH PLUG USA	OCAEL000032	27,49
56	PERFIL DEL MANILLAR	PROFIL	00136039	49,98
56.1	TORNILLO DIN 912 M 6 x 16	SCREW DIN 912 M 6 x 16	40016060162	0,32
56.2	TUERCA DIN 982 M 6	NUT DIN 982 M 6	40208060082	0,77
57	ARANDELA DIN 125 M 8	WASHER DIN 125 M 8	40301080161	0,32
58	TUERCA DIN 934 M 8	NUT DIN 934 M 8	40201080062	0,32
59	SOPORTE PERFIL	PROFIL BRACKET	00136035	57,73
60	TORNILLO DIN 912 M 6 x 20	SCREW DIN 912 M 6 x 20	40016060202	0,32
61	TUERCA DIN 985 M 8	NUT DIN 985 M 8	40208080092	0,32
62	RUEDA ø 80	WHEEL ø 80	OIRAU911654	39,59
63	BRIDA DE APOYO	SUPPORT CLAMP	00136007	22,82
64	TORNILLO DIN 912 M 6 x 20	SCREW DIN 912 M 6 x 20	40016060202	0,32
65	BRIDA SUPERIOR	UPPER CLAMP	00136024	19,59
66	TORNILLO DIN 912 M 6 x 20	SCREW DIN 912 M 6 x 20	40016060202	0,32
67	DISTANCIADOR EN EXCÉNTRICA	SPACER	00136025	4,63
68	TORNILLO DIN 931 M 8 x 130	SCREW DIN 931 M 8 x 130	40001081302	1,29

# ORBI



ORBI

Nº	DESCRIPCIÓN	DESCRIPTION	REFER.	EURO
69	CARCASA MOTOR ASPIRACIÓN	MOTOR HOUSING	00136030	64,83
70	TORNILLO DIN 912 M 5 x 12	SCREW DIN 912 M 5 X 12	40016050122	0,32
71	PROTECTOR MOTOR	MOTOR PROTECTOR	00136043	5,25
73	REGLETERO	CONNECTING STRIP	0REG2HIL080	2,83
74	TORNILLO DIN 84 M 4 x 16	SCREW DIN 84 M 4 x 16	40029040162	0,32
75	JUNTA TAPA REGLETERO	GASKET	00136058	1,83
76	TAPA DE REGLETERO	CONNECTING STRIP COVER	00136057	6,76
77	TORNILLO DIN 84 M 4 x 10	SCREW DIN 84 M 4 x 10	40029040102	0,32
78	PRENSAESTOPA PG 7	STRAIN RELIEF PG 7	0CAEL000035	4,92
78.1	TUERCA PG 7	NUT PG 7	0CAEL000036	0,77
79	MOTOR UNIVERSAL 220-240V/50Hz	VACUUM MOTOR	0MOTAS00041	126,41
79	MOTOR UNIVERSAL 115V/60Hz	VACUUM MOTOR USA	0MOTAS00042	126,41
80	SEPARADOR MOTOR	MOTOR SPACER	00136056	29,49
81	TORNILLO DIN 963 M 4 x 12	SCREW DIN 963 M 4 x 12	40047040122	0,32
82	CARCASA ASPIRADOR	FAN HOUSING	00136027	84,97
83	TORNILLO DIN 912 M 8 x 25	SCREW DIN 912 M 8 x 25	40016080252	0,32
84	TORNILLO DIN 963 M 4 x 12	SCREW DIN 963 M 4 x 12	40047040122	0,32
85	DISTANCIADOR	SPACER	00136051	1,93
86	ANILLO V-RING V-12 S	V-RING V-12 S	70101101200	3,14
87	CASQUILLO DE TURBINA	FAN BUSH	00136055	6,43
88	TURBINA DE ASPIRACIÓN	FAN	00124020	7,72
89	ARANDELA EJE ASPIRADOR	WASHER	00136053	3,26
90	TUERCA DIN 934 M 6	NUT DIN 934 M 6	40201060052	0,32
91	TAPA DE ASPIRACIÓN	COVER	00136028	22,65
92	TORNILLO DIN 912 M 5 x 12	SCREW DIN 912 M 5 x 12	40016050122	0,32
93	TUBO DE ASPIRACIÓN	SUCTION TUBE	0TUBAS00042	7,99
	SACO	DUST BAG	0SACORB0074	21,42
	UNIDAD DE ASPIRACIÓN	VACUUM CLEANER UNITE	0ASP1370077	339,15
	UNIDAD DE ASPIRACIÓN USA	VACUUM CLEANER UNITE USA	0ASP1370078	339,15
	BOLSA HERRAMIENTAS VACIA	TOOL BAG EMPTY	0BOL0000010	10,54
	ESCOBILLAS MOTOR ASPIRACIÓN	VACUUM MOTOR BRUSHES	0ESC3600220	8,09
	ESCOBILLAS MOTOR ASPIR. USA	VACUUM MOTOR BRUSHES USA	0ESC3600115	8,09