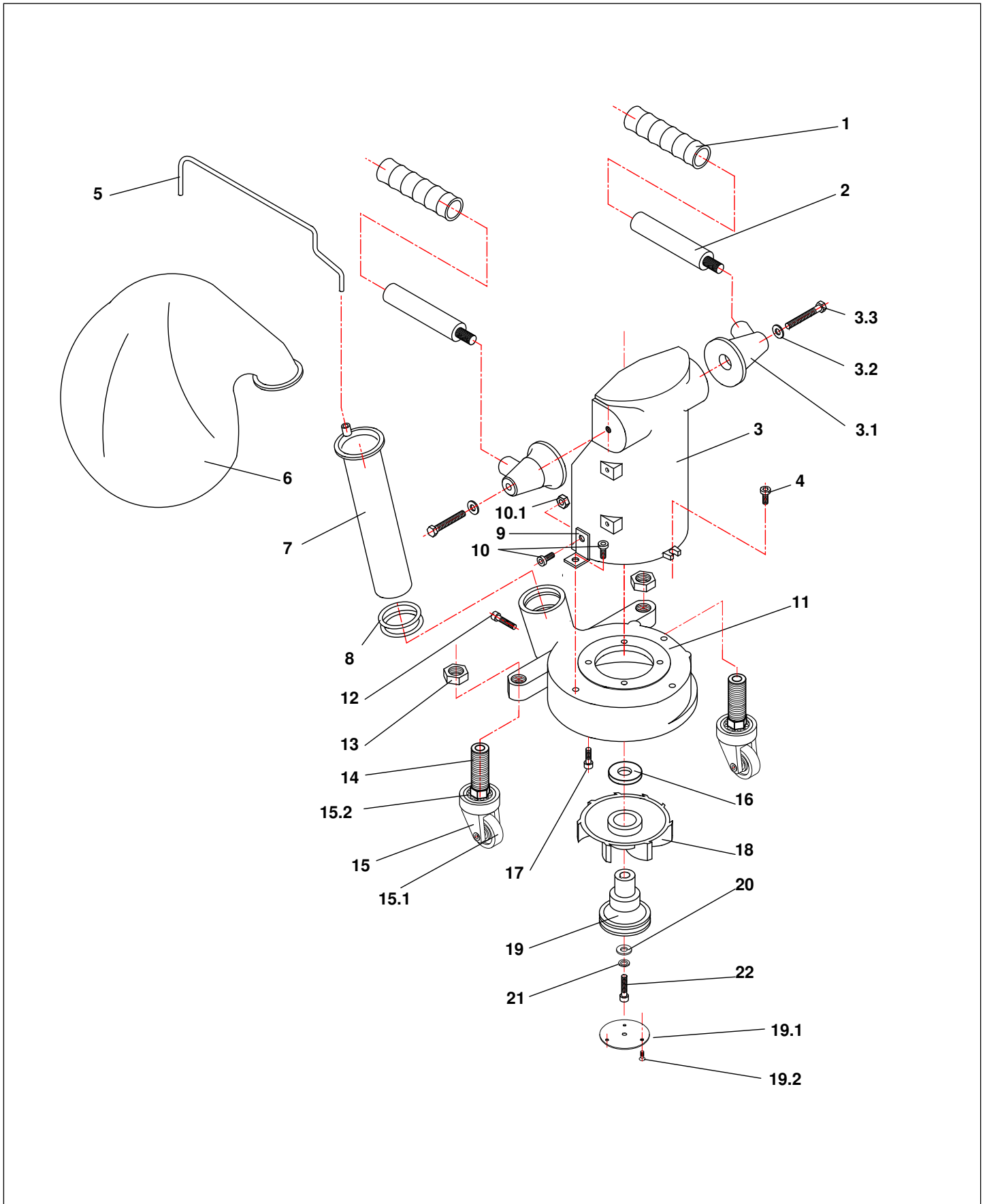


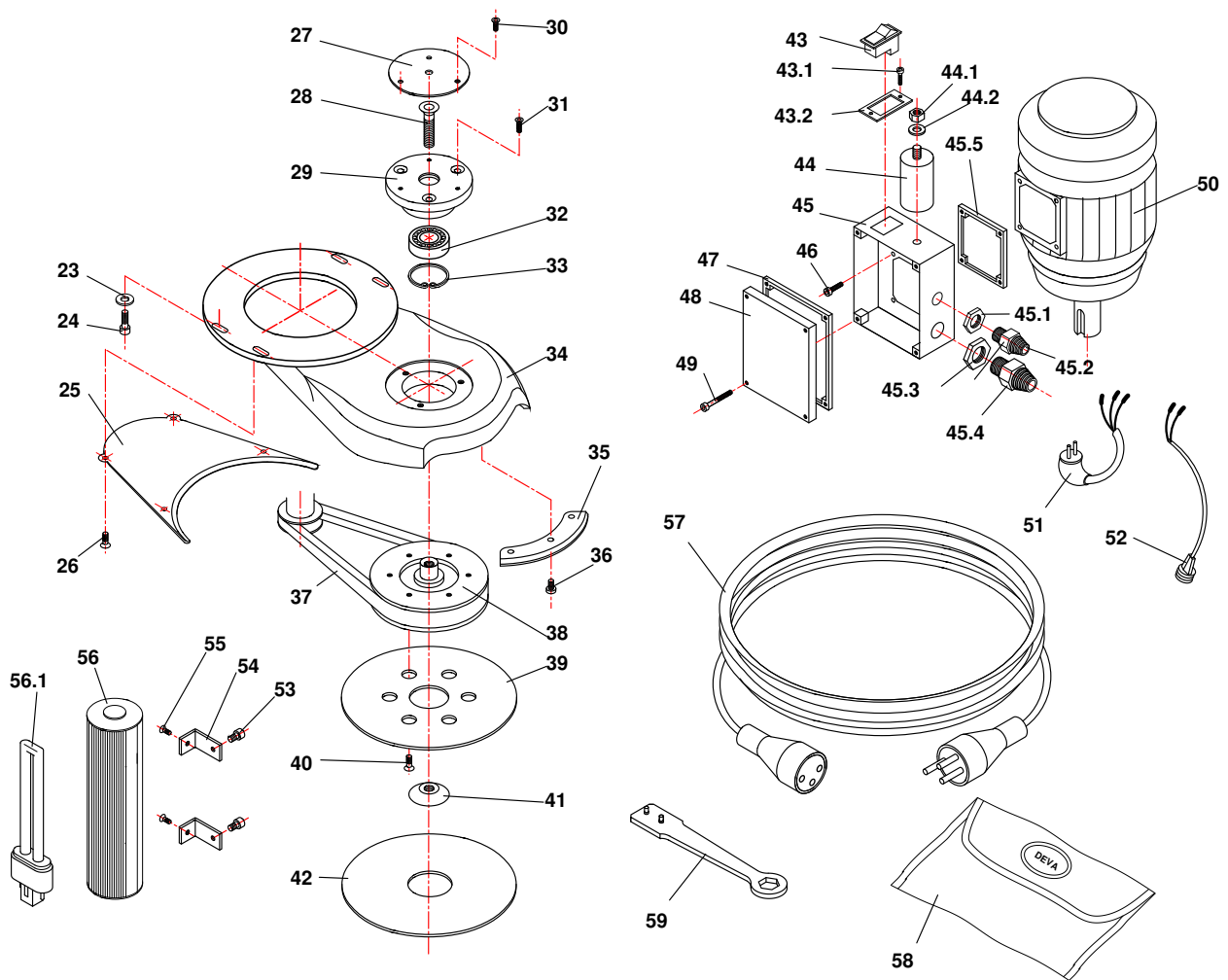
STRONG



STRONG

Nº	DESCRIPCIÓN	DESCRIPTION	REFER.	EURO
1	EMPUÑADURA	HILT	0EMP2200001	1,66
2	MANILLAR	HANDLE	00122012	4,64
	MANILLAR COMPLETO	HANDLE COMPLETE	00122012COM	7,06
3	SOPORTE VERTICAL	UPPER FRAME	00128204	128,05
3.1	SOPORTE MANILLAR	HANDLE BRACKET	00124026	25,29
3.2	ARANDELA DIN 125 M 8	WASHER DIN 125 M 8	40301080161	0,32
3.3	TORNILLO DIN 933 M 8 X 80	SCREW DIN 933 M 8 x 80	40003080802	1,61
4	TORNILLO DIN 912 M 6 x 20	SCREW DIN 912 M 6 x 20	40016060202	0,33
5	VARILLA	DUST BAG CLAMP	00124014	6,43
6	SACO	DUST BAG	0SAC2800017	18,36
7	TUBO DE ASPIRACIÓN	SUCTION TUBE	00124001	40,78
8	JUNTA TÓRICA OR 44,2 X 3	O RING OR 44,2 X 3	70026203934	3,40
9	AMARRE DEL SOPORTE	ATTACHMENT FOR UPPER FRAME	00128205	6,56
10	TORNILLO DIN 912 M 5 x 12	SCREW DIN 912 M 5 X 12	40016050122	0,32
10.1	TUERCA DIN 934 M 5	NUT DIN 934 M 5	40201050042	0,33
11	CARACA DE ASPIRACIÓN	FAN HOUSING	00128001	159,63
12	TORNILLO DIN 912 M 6 x 40	SCREW DIN 912 M 6 x 40	40016060402	0,77
13	TUERCA DIN 439 M 16 x 1,5	NUT DIN 439 M 16 x 1,5	40204161502	0,97
14	PORTA RUEDA	WHEEL BRACKET	00124016	4,04
15	CONJUNTO RUEDA GIRATORIA	SWIVEL WHEEL Ø 40	0RUE4000003	16,11
15.1	RUEDA ø 40	WHEEL ø 40	0RUE4000004	2,36
15.2	RODAMIENTO 6200 KBC 2RS	BALLBEARING 6200 KBC 2RS	50010620000	7,23
	EJE RUEDA	WHEEL SHAFT	00124030	1,56
16	DISTANCIADOR DEL MOTOR	MOTOR SPACER	00128008	4,18
17	TORNILLO DIN 912 M 6 x 16	SCREW DIN 912 M 6 x 16	40016060162	0,32
18	ASPIRADOR	FAN	00128003	68,10
19	POLEA DEL MOTOR	MOTOR PULLEY	00128007	63,08
19.1	TAPA DE POLEA	PULLEY COVER	00128030	6,48
19.2	TORNILLO DIN 963 M 4 x 8	SCREW DIN 963 M 4 X 8	40047040082	0,32
20	ARANDELA DE APRIETE	WASHER	00128009	4,28
21	ARANDELA DIN 7980 M 6	WASHER DIN 7980 M 6	40323060321	0,32
22	TORNILLO DIN 912 M 6 x 25	SCREW DIN 912 M 6 x 25	40016060252	0,32

STRONG



STRONG

Nº	DESCRIPCIÓN	DESCRIPTION	REFER.	EURO
23	ARANDELA DIN 125 M 6	WASHER DIN 125 M 6	40301060161	0,32
24	TORNILLO DIN 912 M 6 x 20	SCREW DIN 912 M 6 x 20	40016060202	0,32
25	TAPA DE CORREAS LARGA	LONG BELTS COVER (200 mm)	00128006L	20,28
25	TAPA DE CORREAS CORTA	SHORT BELTS COVER (130 mm)	00128006A	20,28
25	TAPA DE CORREAS EXTRA LARGA,	EXTRA LONG BELTS COVER (270 mm)	00129006	20,28
26	TORNILLO DIN 963 M 5 x 12	SCREW DIN 963 M 5 x 12	40047050122	0,32
27	TAPA SUPERIOR	COVER	00124035	8,93
28	TORNILLO DIN 7991 M 10 x 40	SCREW DIN 7991 M 10 x 40	40048100402	1,09
29	TAPA PORTA RODAMIENTO	BALLBEARING HOUSING	00124021	44,80
30	TORNILLO DIN 963 M 4 x 12	SCREW DIN 963 M 4 x 12	40047040122	0,32
31	TORNILLO DIN 963 M 6 x 20	SCREW DIN 963 M 6 x 20	40047060202	0,32
32	RODAMIENTO 3203 VVC 3	BALLBEARING 3203 VVC 3	50020320300	32,74
33	SEEGER I 40	SEEGER I 40	40325040171	0,77
34	BRAZO LARGO	LONG SANDING ARM (200 mm)	00128005	189,89
34	BRAZO CORTO	SHORT SANDING ARM (130 mm)	00128005A	189,89
34	BRAZO EXTRA LARGO	EXTRA LONG SANDING ARM (270 mm)	00129005	202,74
35	PROTECTOR (disco ø 178mm)	COVER PLATE (disc ø 178 mm)	00124023	11,91
36	TORNILLO DIN 84 M 5 x 10	SCREW DIN 84 M 5 x 10	40029050102	0,32
37	CORREA SPZ 687 (brazo corto)	BELT SPZ 687 (short arm)	70601110687	8,54
37	CORREA SPZ 825 (brazo largo)	BELT SPZ 825 (long arm)	70601110825	9,89
37	CORREA XPZ 962 (brazo extra largo)	BELT SPZ 962 (extra long arm)	70601110962	12,48
38	POLEA DEL DISCO	PULLEY	00128010	55,69
39	DISCO DE ACERO	STEEL DISC ø 178 mm	00128011	18,69
40	TORNILLO DIN 963 M 5 x 12	SCREW DIN 963 M 5 x 12	40047050122	0,32
41	TUERCA CÓNICA	CONICAL NUT	00124008A	3,01
42	VELCRO ø 178 mm	VELCRO ø 178 mm	00124012	4,43
42	FIELTRO ø 178 mm	FELT DISC ø 178 mm	00124036	2,80
43	INTERRUPTOR EUROPA	SWITCH EUROPA	0INT1300007	19,64
43	INTERRUPTOR USA	SWITCH USA	0INT1300009	26,03
43.1	TORNILLO DIN 84 M 4 X 8	SCREW DIN 84 M 4 x 8	40029040082	0,32
43.2	BASE INTERRUPTOR	SWITCH BASE	00120043	1,99
44	CONDENSADOR 35 MF	CAPACITOR 35 MF	0COND000044	16,93
44	CONDENSADOR USA 100 MF	CAPACITOR USA 100 MF	0COND000033	26,49
44.1	TUERCA DIN 934 M 8	NUT DIN 934 M 8	40201080062	0,32
44.2	ARANDELA DIN 125 M 8	WASHER DIN 125 M 8	40301080161	0,32
45	CAJA ELÉCTRICA	ELECTRIC BOX	00128024	38,98
45	CAJA ELÉCTRICA USA	ELECTRIC BOX USA	00128023	36,88
45.1	TUERCA PG-9 PLÁSTICO	NUT PG 9	0CAEL000001	0,97
45.2	PRENSAESTOPA PG 9 PLÁSTICO	STRAIN RELIEF PG 9	0CAEL000005	4,92
45.3	TUERCA PG-7 PLÁSTICO	NUT PG 7	0CAEL000000	0,77
45.4	PRENSAESTOPA PG 7 PLÁSTICO	STRAIN RELIEF PG 7	0CAEL000003	4,02
45.5	JUNTA DE GOMA P 84 NPF 80M2	GASKET P 84 NPF 80M2	00120045	2,70
46	TORNILLO DIN 912 M 5 x 12	SCREW DIN 912 M 5 x 12	40016050122	0,32
47	JUNTA CAJA ELÉCTRICA	GASKET	00128026	3,83
48	TAPA CAJA ELÉCTRICA	SWITCH BOX COVER	00128025	9,43
49	TORNILLO DIN 7981 ST M 3,5 x 16	SCREW DIN 7981 ST M 3,5 x 16	40035350161	0,32
50	MOTOR 220-240V/50HZ	MOTOR 220-240V/50HZ	0MOT2800019	357,00
50	MOTOR 115V/60Hz	MOTOR 115V/60HZ USA	0MOT2800119	342,92
51	CABLE CON ENCHUFE CON T	CABLE WITH PLUG (GROUNDED)	0CAEL000006	8,85
51	CABLE CON ENCHUFE USA	CABLE WITH PLUG USA	0CAEL000008	25,50
52	CABLE ENCHUFE LÁMPARA	LAMP CABLE	0CAELAM00020	3,06
53	TORNILLO DIN 912 M 5 x 10	SCREW DIN 912 M 5 x 10	40016050102	0,32
54	SOPORTE DE LA LÁMPARA	LAMP BRACKET	00124005	4,04
55	TORNILLO DIN 963 M 4 x 8	SCREW DIN 963 M 4 x 8	40047040082	0,32
56	LÁMPARA 220V/50HZ	LAMP 220V/50HZ	0LAM2400021	56,55
56	LÁMPARA 115V/60HZ	LAMP 115V/60HZ	0LAM2400022	56,55
56.1	TUBO LÁMPARA 220V/50HZ	LAMP 9W 220V/50HZ	0TUB1240076	11,99
56.1	TUBO LÁMPARA 115V/60HZ	LAMP 9W 115V/60HZ	0TUB1240077	11,99
	PANTALLA PARA LA LÁMPARA	LAMP PLASTIC COVER	0PLASTICO24	12,75
57	CABLE ALARGADERA CON T	CABLE CORD (GROUNDED)	0CAEL000009	22,48
57	CABLE ALARGADERA USA	CABLE CORD USA	0CAEL000012	62,48
58	BOLSA HERRAMIENTAS VACÍA	TOOL BAG EMPTY	0BOL000010	10,54
58	BOLSA HERRAMIENTAS COMPLETA	TOOL BAG COMPLETE	0BOLH220010	54,23
59	LLAVE	KEY	00120052	8,48
	LLAVE PIPA	PIPE KEY	4500100017P	9,33
	ARANDELA CÓNICA	CONICAL WASHER	00124008	3,01
	TUERCA ARANDELA CÓNICA	NUT CONICAL WASHER	00124009	1,53