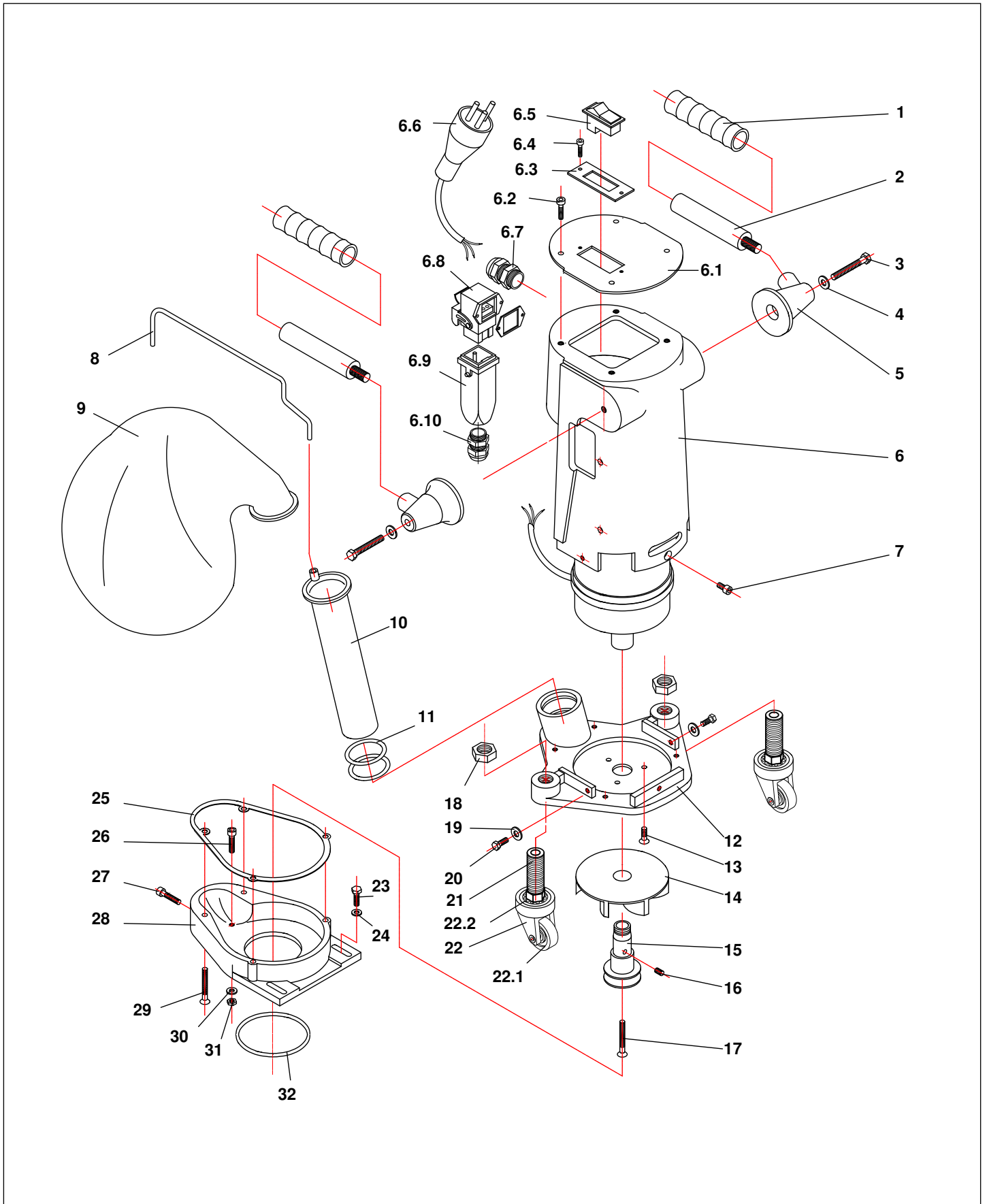


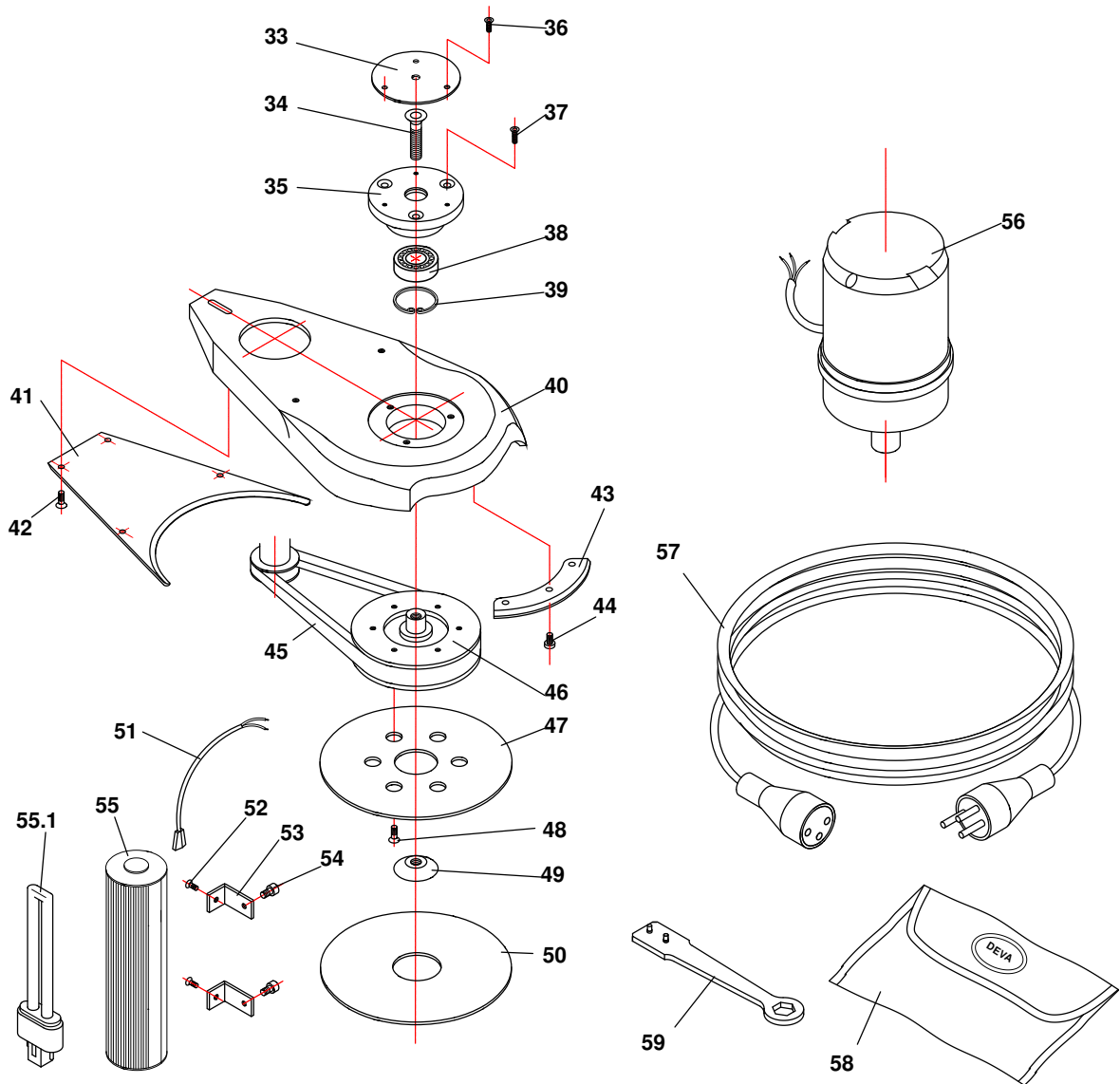
SPEED



SPEED

Nº	DESCRIPCIÓN	DESCRIPTION	REFER.	EURO
1	EMPUÑADURA	HILT	0EMP2200001	1,66
2	MANILLAR	HANDLE	00122012	4,64
	MANILLAR COMPLETO	HANDLE COMPLETE	00122012COM	7,06
3	TORNILLO DIN 933 M 8 X 80	SCREW DIN 933 M 8 x 80	40003080802	1,61
4	ARANDELA DIN 125 M 8	WASHER DIN 125 M 8	40301080161	0,32
5	SOPORTE MANILLAR	HANDLE BRACKET	00124026	25,29
6	SOPORTE VERTICAL	UPPER FRAME	00124040	159,14
6.1	TAPA INTERRUPTOR	SWITCH COVER	00124042	10,37
6.2	TORNILLO DIN 84 M 5 X 8	SCREW DIN 84 M 5 x 8	40029050082	0,32
6.3	BASE INTERRUPTOR	SWITCH BASE	00120043	1,99
6.4	TORNILLO DIN 84 M 4 X 8	SCREW DIN 84 M 4 x 8	40029040082	0,32
6.5	INTERRUPTOR EUROPA	SWITCH EUROPA	0INT1300007	19,64
6.5	INTERRUPTOR USA	SWITCH USA	0INT1300009	26,03
6.6	CABLE CON ENCHUFE CON T	CABLE WITH PLUG (GROUNDED)	0CAEL000006	8,85
6.6	CABLE CON ENCHUFE SIN T	CABLE WITH PLUG	0CAEL000007	8,85
6.6	CABLE CON ENCHUFE USA	CABLE WITH PLUG USA	0CAEL000008	25,50
6.7	PRENSA ESTOPA PG 9	STRAIN RELIEF PG 9	0CAEL000005	4,93
6.8	CONJUNTO HEMBRA	CONNECTOR SET FEMALE	0CJTOHEMBRA	30,35
6.9	CONJUNTO MACHO	CONNECTOR SET MALE	0CJTOMACHO	21,78
6.10	PRENSA ESTOPA PG 11	STRAIN RELIEF PG 11	0CAEL000004	3,34
7	TORNILLO DIN 912 M 6 x 16	SCREW DIN 912 M 6 x 16	40016060162	0,32
8	VARILLA	DUST BAG CLAMP	00124014	6,43
9	SACO	DUST BAG	0SAC2800017	18,36
10	TUBO DE ASPIRACIÓN	SUCTION TUBE	00124001	40,78
11	JUNTA TÓRICA OR 44,2 X 3	O RING OR 44,2 X 3	70026203934	3,40
12	SOPORTE BASE	CENTER FRAME	00124002	173,15
13	TORNILLO DIN 963 M 6 x 16	SCREW DIN 963 M 6 x 16	40047060162	0,32
14	TURBINA DE ASPIRACIÓN	FAN	00124020	7,72
15	POLEA DEL MOTOR (disco ø 178mm)	MOTOR PULLEY (disc ø 178 mm)	00124007	27,10
15	POLEA DEL MOTOR BRAZO LARGO	MOTOR PULLEY LONG ARM	00120016	27,10
16	ESPÁRRAGO DIN 913 M 6 x 10	SCREW DIN 913 M 6 x 10	40401060101	0,97
17	TORNILLO DIN 963 M 6 x 45	SCREW DIN 963 M 6 x 45	40047060452	0,77
18	TUERCA DIN 439 M 16 x 1,5	NUT DIN 439 M 16 x 1,5	40204161502	0,97
19	ARANDELA DIN 125 M 6	WASHER DIN 125 M 6	40301060161	0,32
20	TORNILLO DIN 912 M 6 x 16	SCREW DIN 912 M 6 x 16	40016060162	0,32
21	PORTA RUEDA	WHEEL BRACKET	00124016	4,04
22	CONJUNTO RUEDA GIRATORIA	SWIVEL WHEEL Ø 40	0RUE4000003	16,11
22.1	RUEDA ø 40	WHEEL ø 40	0RUE4000004	2,36
22.2	RODAMIENTO 6200 KBC 2RS	BALLBEARING 6200 KBC 2RS	50010620000	7,23
	EJE RUEDA	WHEEL SHAFT	00124030	1,56
23	TORNILLO DIN 933 M 6 X 20	SCREW DIN 933 M 6 X 20	40003060202	0,32
24	ARANDELA DIN 125 M 6	WASHER DIN 125 M 6	40301060161	0,32
25	JUNTA DE GOMA	GASKET	00124003	4,68
26	TORNILLO DIN 912 M 6 x 25	SCREW DIN 912 M 6 x 25	40016060252	0,32
27	TORNILLO DIN 912 M 6 x 30	SCREW DIN 912 M 6 x 30	40016060302	0,77
28	SOPORTE DE ASPIRACIÓN	LOWER FRAME	00124004	127,28
29	TORNILLO DIN 963 M 6 x 45	SCREW DIN 963 M 6 x 45	40047060452	0,77
30	ARANDELA DIN 125 M 6	WASHER DIN 125 M 6	40301060161	0,32
31	TUERCA DIN 934 M 6	NUT DIN 934 M 6	40201060052	0,32
32	JUNTA TÓRICA OR 90 X 3	O RING OR 90 X 3	70026208222	2,91

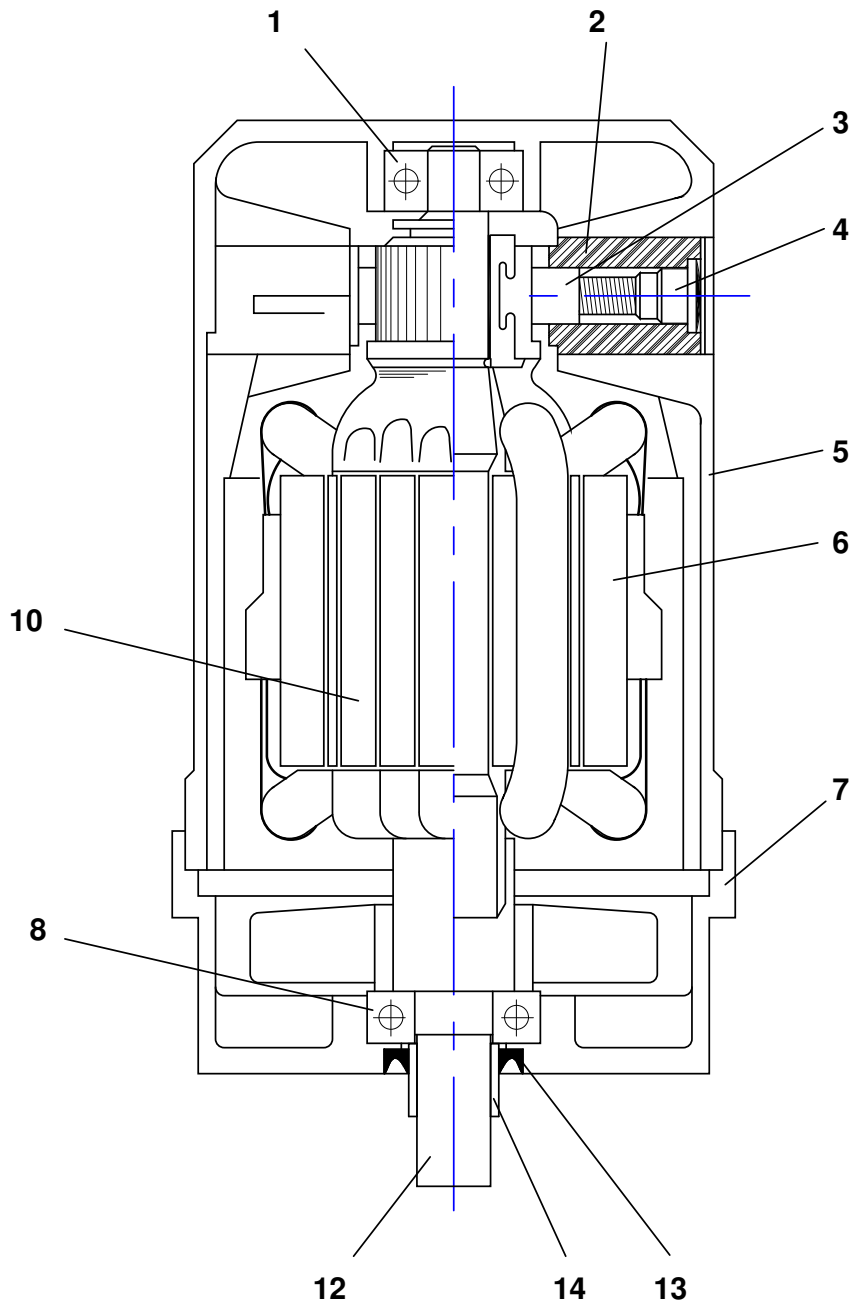
SPEED



SPEED

Nº	DESCRIPCIÓN	DESCRIPTION	REFER.	EURO
33	TAPA SUPERIOR	COVER	00124035	8,93
34	TORNILLO DIN 7991 M 10 x 40	SCREW DIN 7991 M 10 x 40	40048100402	1,09
35	TAPA PORTA RODAMIENTO	BALLBEARING HOUSING	00124021	44,80
36	TORNILLO DIN 963 M 4 x 12	SCREW DIN 963 M 4 x 12	40047040122	0,32
37	TORNILLO DIN 963 M 6 x 20	SCREW DIN 963 M 6 x 20	40047060202	0,32
38	RODAMIENTO 3203 VVC 3	BALLBEARING 3203 VVC 3	50020320300	32,74
39	SEEGER I 40	SEEGER I 40	40325040171	0,77
40	BRAZO	SANDING ARM	00124022	189,89
40	BRAZO LARGO	LONG SANDING ARM	00125022	202,53
40	BRAZO LARGO COMPLETO	LONG SANDING ARM COMPLETE	00125000	380,85
41	TAPA DE CORREAS	V-BELT COVER	00124006	18,85
41	TAPA DE CORREAS LARGA	LONG V-BELT COVER	00125006	18,85
42	TORNILLO DIN 963 M 5 x 12	SCREW DIN 963 M 5 x 12	40047050122	0,32
43	PROTECTOR (disco ø 178mm)	COVER PLATE (disc ø 178 mm)	00124023	11,91
44	TORNILLO DIN 84 M 5 x 12	SCREW DIN 84 M 5 x 12	40029050122	0,32
45	CORREA SPZX 630	BELT SPZ 630	70601110630	7,43
45	CORREA SPZX 762	BELT SPZ 762	70601110762	7,78
46	POLEA (disco ø 178mm)	PULLEY (disc ø 178 mm)	00124010	57,83
47	DISCO DE ACERO ø 178 mm	STEEL DISC ø 178 mm	00124011	17,67
48	TORNILLO DIN 963 M 5 x 12	SCREW DIN 963 M 5 x 12	40047050122	0,32
49	TUERCA CÓNICA	CONICAL NUT	00124008A	3,01
50	VELCRO ø 178 mm	VELCRO ø 178 mm	00124012	4,43
50	FIELTRO ø 178 mm	FELT DISC ø 178 mm	00124036	2,80
51	CABLE ENCHUFE LÁMPARA	LAMP CABLE	0CAELAM0020	3,06
52	TORNILLO DIN 963 M 4 x 8	SCREW DIN 963 M 4 x 8	40047040082	0,32
53	SOPORTE DE LA LÁMPARA	LAMP BRACKET	00124005	4,04
54	TORNILLO DIN 912 M 5 x 10	SCREW DIN 912 M 5 x 10	40016050102	0,32
55	LÁMPARA 220V/50HZ	LAMP 220V/50HZ	0LAM2400021	56,55
55	LÁMPARA 115V/60HZ	LAMP 115V/60HZ	0LAM2400022	56,55
55.1	TUBO LÁMPARA 220V/50HZ	LAMP 9W 220V/50Hz	0TUB1240076	11,99
55.1	TUBO LÁMPARA 115V/60HZ	LAMP 9W 115V/60Hz	0TUB1240077	11,99
	PANTALLA PARA LA LÁMPARA	LAMP PLASTIC COVER	0PLASTICO24	12,75
56	MOTOR UNIVERSAL MOG EUROPA	UNIVERSAL MOTOR MOG EUROPA	0MOT2200004	354,04
56	MOTOR UNIVERSAL MOG USA	UNIVERSAL MOTOR (USA)	0MOT2200007	354,04
57	CABLE ALARGADERA CON T	CABLE CORD (GROUNDED)	0CAEL000009	22,48
57	CABLE ALARGADERA SIN T	CABLE CORD	0CAEL000010	22,48
57	CABLE ALARGADERA USA	CABLE CORD USA	0CAEL000012	62,48
58	BOLSA HERRAMIENTAS VACIA	TOOL BAG EMPTY	0BOL0000010	10,54
58	BOLSA HERRAMIENTAS COMPLETA	TOOL BAG COMPLETE	0BOLH220010	54,23
59	LLAVE	KEY	00120052	8,48
	LLAVE PIPA	PIPE KEY	4500100017P	9,33
	ARANDELA CÓNICA	CONICAL WASHER	00124008	3,01
	TUERCA ARANDELA CÓNICA	NUT CONICAL WASHER	00124009	1,53

SPEED



SPEED

Nº	DESCRIPCIÓN	DESCRIPTION	REFER.	EURO
1	RODAMIENTO 6001 VVC3	BALLBEARING 6001 VVC3	50010600144	8,69
2	PORTA ESCOBILLAS 12 mm	BRUSH BRACKET 12 mm	OPORTES0023	8,70
3	ESCOBILLAS 6x12x21mm	BRUSHES 6x12x21 mm	0ESC0000019	8,09
3	ESCOBILLAS USA 6x12x21mm	BRUSHES USA 6x12x21 mm	0ESC0000020	8,09
4	TAPÓN 12 mm	COVER 12 mm	0ESC0000034	3,22
5	CARCASA MOTOR	MOTOR HOUSING	0ESC0000025	66,20
6	ESTATOR	STATOR	0ESC0000026	80,89
6	ESTATOR USA	STATOR USA	0ESC0000029	80,89
7	TAPA DELANTERA	COVER	00120006	34,66
8	RODAMIENTO 6202 VVC3	BALLBEARING 6202 VVC3	50010620244	9,62
10	ROTOR	ROTOR	0ESC0000028	110,47
10	ROTOR USA	ROTOR USA	0ESC0000030	110,47
12	EJE DEL ROTOR	ROTOR SHAFT	00120030	24,75
13	RETÉN LIDERING	RETAINER LIDERING	0LIDE000027	48,96
14	DISTANCIADOR	SPACER	00120024	1,22
	MOTOR VERSIÓN ANTIGUA	MOTOR OLD VERSION		
2	PORTA ESCOBILLAS	BRUSH BRACKET	OPORTES0022	8,70
3	ESCOBILLAS USA 6,35x15,9x20 mm	BRUSHES USA 6,35x15,9x20 mm	0ESC0000021	8,09
3	ESCOBILLAS 6,35x15,9x20 mm	BRUSHES 6,35x15,9x20 mm	0ESC0000022	8,09
4	TAPÓN	COVER	0ESC0000024	3,22