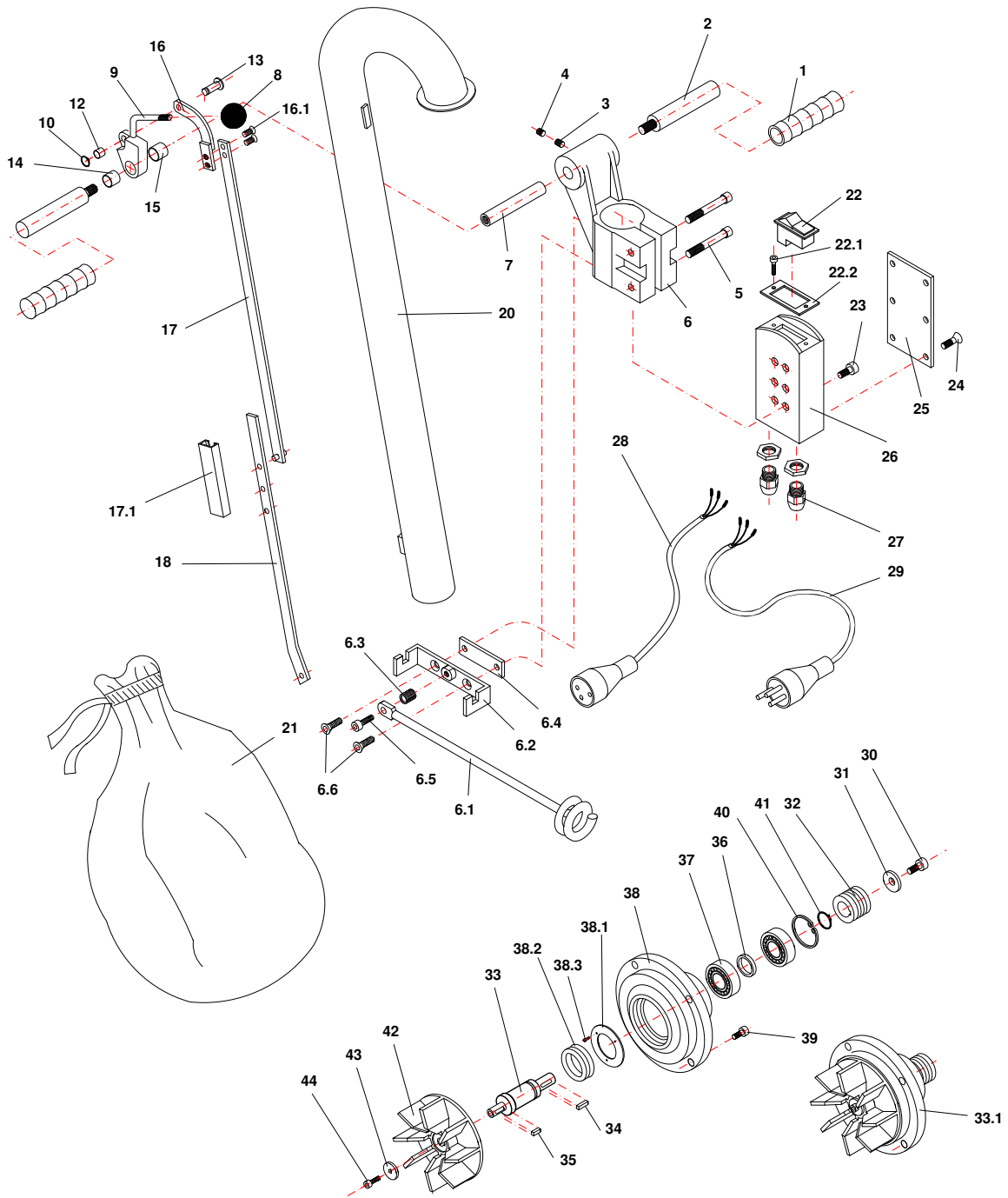


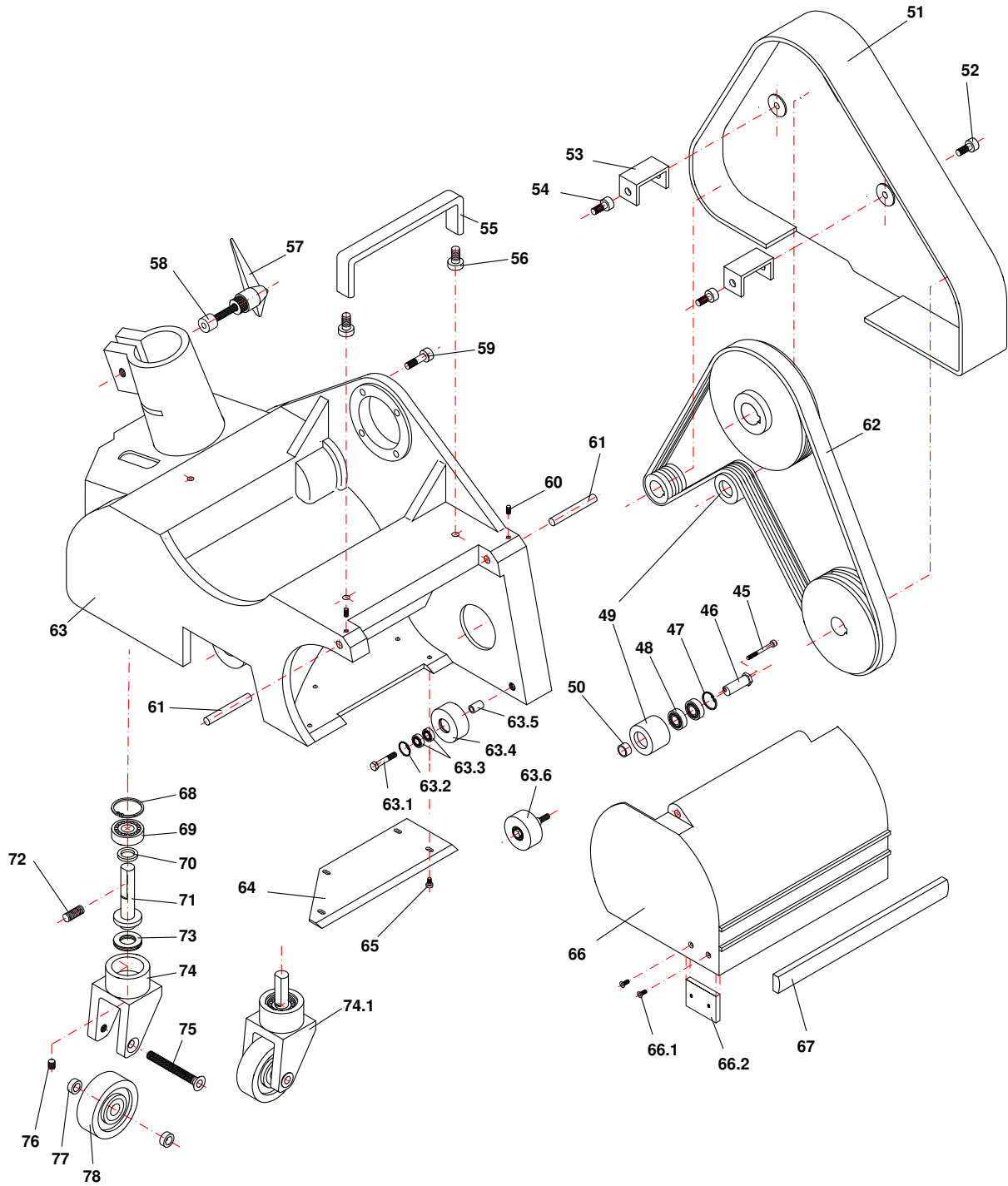
# HANDY 8E



# HANDY 8E

Nº	DESCRIPCIÓN	DESCRIPTION	REFER.	EURO
1	EMPUÑADURA	HILT	0EMP2200001	1,66
2	MANILLAR	HANDLE	00122012	4,64
	MANILLAR COMPLETO	HANDLE COMPLETE	00122012COM	7,06
3	ESPÁRRAGO DIN 915 M 8 x 12	SCREW DIN 915 M 8 x 12	40403080121	0,77
4	ESPÁRRAGO DIN 913 M 8 x 8	SCREW DIN 913 M 8 x 8	40401080081	0,32
5	TORNILLO DIN 912 M 10 x 60	SCREW DIN 912 M 10 x 60	40016100602	0,97
6	SOPORTE MANILLAR	BRACKET	00151003	118,76
6.1	VARILLA CABLE	CABLE HOLDER	00135142	10,46
6.2	SOPORTE VARILLA	HOLDER BRACKET	00135143	6,31
6.3	MUELLE DE COMPRESIÓN	COMPRESSION SPRING	00135144	1,74
6.4	SUPLEMENTO	SUPLEMENT	00151009	6,89
6.5	TORNILLO DIN 912 M 8 x 30	SCREW DIN 912 M 8 x 30	40016080302	0,32
6.6	TORNILLO DIN 7991 M 6 x 20	SCREW DIN 7991 M 6 x 20	40048060202	0,32
7	PERNO	BOLT	00135004	6,31
8	BOLA Ø 30	BALL KNOB Ø 30	40803080301	3,61
9	VARILLA + LEVA	LEVER	00135006	20,92
10	SEEGER E 8	SEEGER E 8	40324008091	0,32
12	GLYCODUR	GLYCODUR	50950008207	0,97
13	BULÓN	BOLT	00150026	4,40
14	GLYCODUR	GLYCODUR	50950018215	2,57
15	DISTANCIADOR MANILLAR	SPACER	00135007	2,32
16	EXTENSIÓN	EXTENSION	00135350	15,28
16.1	TORNILLO DIN 7991 M 6 x 12	SCREW DIN 7991 M 6 x 12	40048060122	0,32
17	ALARGADERA SUPERIOR	UPPER ROD	00135351	27,68
17.1	CIERRE	LOCKING PIECE	00135354	13,82
18	ALARGADERA INFERIOR	LOWER ROD	00135352	26,39
20	TUBO DE ASPIRACIÓN	SUCTION TUBE	00151049	143,70
21	SACO	DUST BAG	0SAC1500029	20,40
22	INTERRUPTOR EUROPA	SWITCH EUROPA	0INT1300007	19,64
22	INTERRUPTOR USA	SWITCH USA	0INT1300009	26,03
22.1	TORNILLO DIN 84 M 4 X 8	SCREW DIN 84 M 4 x 8	40029040082	0,32
22.2	BASE INTERRUPTOR	SWITCH BASE	00120043	1,99
23	TORNILLO DIN 912 M 5 x 12	SCREW DIN 912 M 5 X 12	40016050122	0,32
24	TORNILLO DIN 963 M 5 x 10	SCREW DIN 963 M 5 x 10	40047050102	0,32
25	TAPA CAJA INTERRUPTOR	SWITCH BOX COVER	00151029	7,21
26	CAJA INTERRUPTOR	SWITCH BOX	00151030	46,41
27	PRENSAESTOPA PG 11 ESPIRAL	STRAIN RELIEF PG 11 ESPIRAL	0CAEL000030	6,11
28	CABLE CON ENCHUFE HEMBRA	CABLE WITH PLUG	0CAEL000031	8,85
28	CABLE CON ENCHUFE USA	CABLE WITH PLUG USA	0CAEL000032	27,49
29	CABLE CON ENCHUFE CON T	CABLE WITH PLUG (GROUNDED)	0CAEL000006	8,85
29	CABLE CON ENCHUFE USA	CABLE WITH PLUG USA	0CAEL000008	25,50
30	TORNILLO DIN 7991 M 6 x 16	SCREW DIN 7991 M 6 x 16	40048060162	0,32
31	ARANDELA DE MOTOR	MOTOR WASHER	00136020	3,44
32	POLEA DE ASPIRACIÓN Ø 40 (EU)	FAN PULLEY Ø 40	00150019	12,50
32	POLEA DE ASPIRACIÓN Ø 30 (USA)	FAN PULLEY Ø 30 (USA)	00151019	11,84
32	POLEA DE ASPIRACIÓN Ø 50 (EU)	FAN PULLEY Ø 50	00150253	15,85
33	EJE DE ASPIRADOR	FAN SHAFT	00150252	33,21
33.1	GRUPO DE ASPIRADOR	FAN UNIT	0ASP1500077	225,29
34	CHAVETA 4 x 4 x 18	KEY 4 x 4 x 18	40710404018	1,16
35	CHAVETA 4 x 4 x 12	KEY 4 x 4 x 12	40710404012	1,16
36	DISTANCIADOR	SPACER	00135101	3,31
37	RODAMIENTO 6005 VVCM	BALLBEARING 6005 VVCM	50010600540	11,26
38	TAPA ASPIRACIÓN	BEARING HOUSING	00150251	87,28
38.1	DISCO	DISC	00150254	7,88
38.2	JUNTA V-RING V 30 A	V-RING JOINT V 30 A	70101203000	7,34
38.3	TORNILLO DIN 84 M 4 X 8	SCREW DIN 84 M 4 x 8	40029040082	0,32
39	TORNILLO DIN 912 M 6 x 20	SCREW DIN 912 M 6 x 20	40016060202	0,32
40	SEEGER I 47	SEEGER I 47	40325047171	0,77
41	SEEGER E 25	SEEGER E 25	40324025121	0,32
42	TURBINA DE ASPIRACIÓN	VENTILATOR WHEEL	00150070	41,26
43	ARANDELA DE TURBINA	WASHER	00135058	2,06
44	TORNILLO DIN 912 M 5 x 16	SCREW DIN 912 M 5 x 16	40016050162	0,32

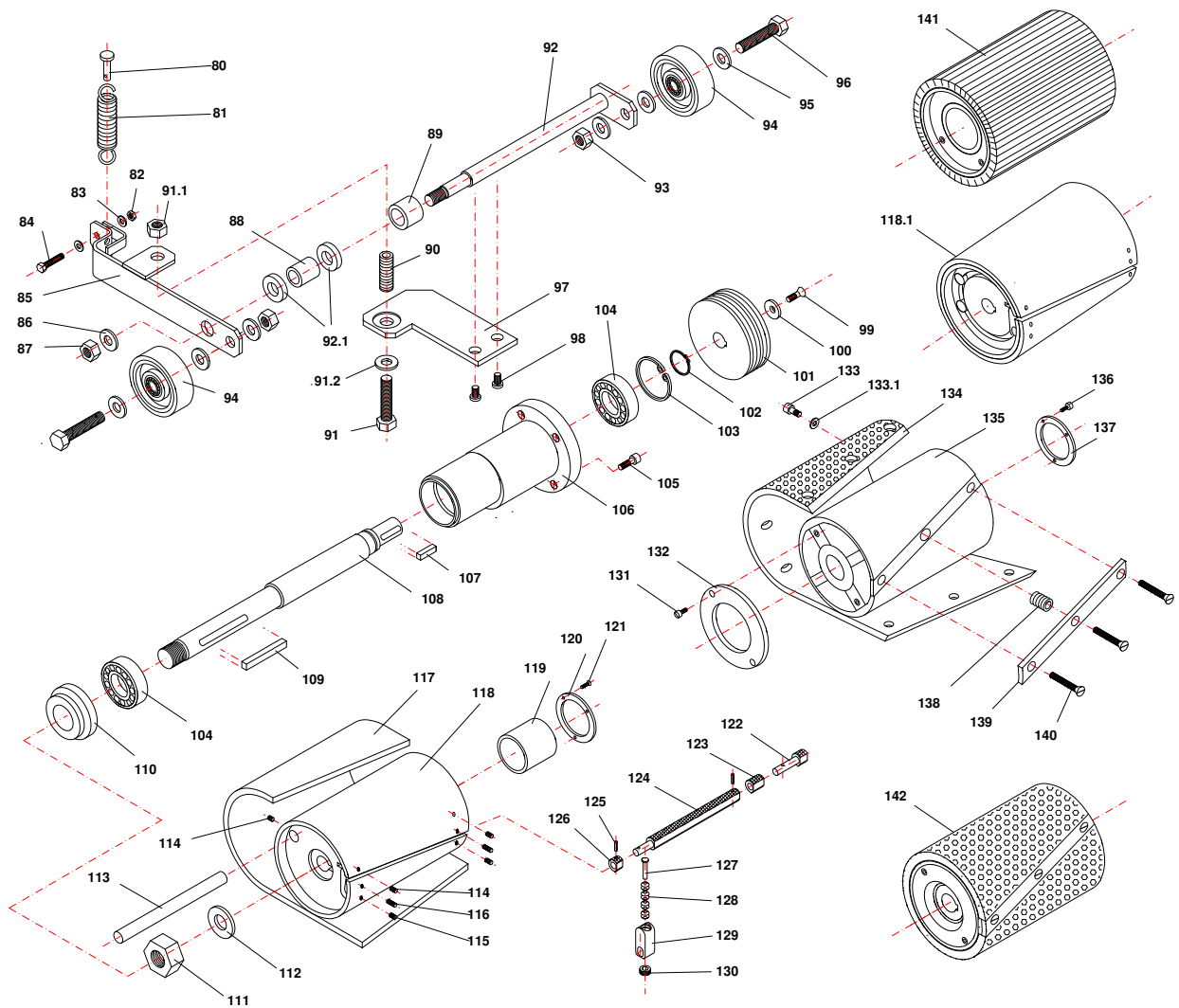
# HANDY 8E



# HANDY 8E

Nº	DESCRIPCIÓN	DESCRIPTION	REFER.	EURO
45	TORNILLO DIN 912 M 8 x 60	SCREW DIN 912 M 8 x 60	40016080602	0,77
46	EJE TENSOR	EXCENTER SHAFT	00151017	5,25
47	SEEGER I 47	SEEGER I 47	40325047171	0,77
48	RODAMIENTO 6005 VVCM	BALLBEARING 6005 VVCM	50010600540	11,26
49	TENSOR CORREA	POLY V BELTS TENSIONER	00151018	18,32
50	DISTANCIADOR	SPACER	00151020	4,36
51	TAPA CORREA	POLY V BELTS COVER	00150004	111,25
52	TORNILLO DIN 912 M 6 x 16	SCREW DIN 912 M 6 x 16	40016060162	0,32
53	DISTANCIADOR	SPACER	00150005	7,40
54	TORNILLO DIN 912 M 6 x 16	SCREW DIN 912 M 6 x 16	40016060162	0,32
55	ASA DE TRANSPORTE	LIFT HANDLE	00135034	12,36
56	TORNILLO DIN 912 M 8 x 20	SCREW DIN 912 M 8 x 20	40016080202	0,32
57	MANILLA DE APRIETE	HANDLE	00151007	11,35
58	TORNILLO DIN 933 M 10 x 60	SCREW DIN 933 M 10 x 60	40003100602	0,97
59	TORNILLO DIN 912 M 8 x 30	SCREW DIN 912 M 8 x 30	40016080302	0,32
60	ESPARRAGO DIN 913 M 6 x 10	SCREW DIN 913 M 6 x 10	40401060101	0,96
61	PASADOR DIN 7979 ø 10 x 50	PIN DIN 7979 ø 10 x 50	40503100501	1,93
62	CORREA POLY V 6J 965	POLY V BELT 6J 965	70911060965	12,68
63	CUERPO PRINCIPAL	HOUSING	00150001	763,98
63.1	TORNILLO DIN 931 M 8 x 45	SCREW DIN 931 M 8 x 45	40001060452	0,32
63.2	SEEGER I 19	SEEGER I 19	40325019101	0,33
63.3	RODAMIENTO 626 2RS	BALLBEARING 626 2RS	50010062600	4,34
63.4	LIMITADOR	CONSTRAINER	00135082	19,31
63.5	DISTANCIADOR	SPACER	00150067	3,06
63.6	LIMITADOR COMPLETO	CONSTRAINER COMPLETE	00135082150	33,64
64	TAPA PROTECTORA	COVER (DRUM Ø 178mm)	00150002	7,47
64	TAPA PROTECTORA BOTONES	COVER (DRUM BAR CLAMP)	00150002 B	7,47
65	TORNILLO DIN 84 M 5 x 10	SCREW DIN 84 M 5 x 10	40029050102	0,32
66	TAPA DELANTERA	COVER	00150031	66,05
66.1	TORNILLO DIN 963 M 4 x 8	SCREW DIN 963 M 4 x 8	40047040082	0,32
66.2	PROTECCIÓN TAPA	COVER PROTECTOR	00150064	9,56
67	PROTECTOR FRONTAL	BUMPER	00143005	7,50
68	SEEGER I 40	SEEGER I 40	40325040171	0,77
69	RODAMIENTO 6203 2RS	BALLBEARING 6203 2RS	50010620300	6,31
70	DISTANCIADOR RUEDA GIRATORIA	REAR WHEEL SPACER	00135019	1,61
71	EJE RUEDA GIRATORIA	REAR WHEEL SHAFT	00151036	17,73
72	TORNILLO DIN 912 M 10 x 25	SCREW DIN 912 M 10 x 25	40016100252	0,77
73	RODAMIENTO AXK/AS 2035	BALLBEARING AXK/AS 2035	50410200201	5,65
74	SOPORTE RUEDA GIRATORIA	REAR WHEEL BRACKET	00135020	23,46
74.1	RUEDA GIRATORIA COMPLETA	REAR WHEEL COMPLETE	ORUEGIR0068	90,60
75	TORNILLO DIN 7991 M 10 x 70	SCREW DIN 7991 M 10 x 70	40048100702	1,77
76	ESPÁRRAGO DIN 913 M 8 x 8	SCREW DIN 913 M 8 x 8	40401080081	0,32
77	DISTANCIADOR	SPACER	00135021	1,19
78	RUEDA ø 80 COMPLETA	WHEEL ø 80 COMPLETE	01RAU911654	39,59

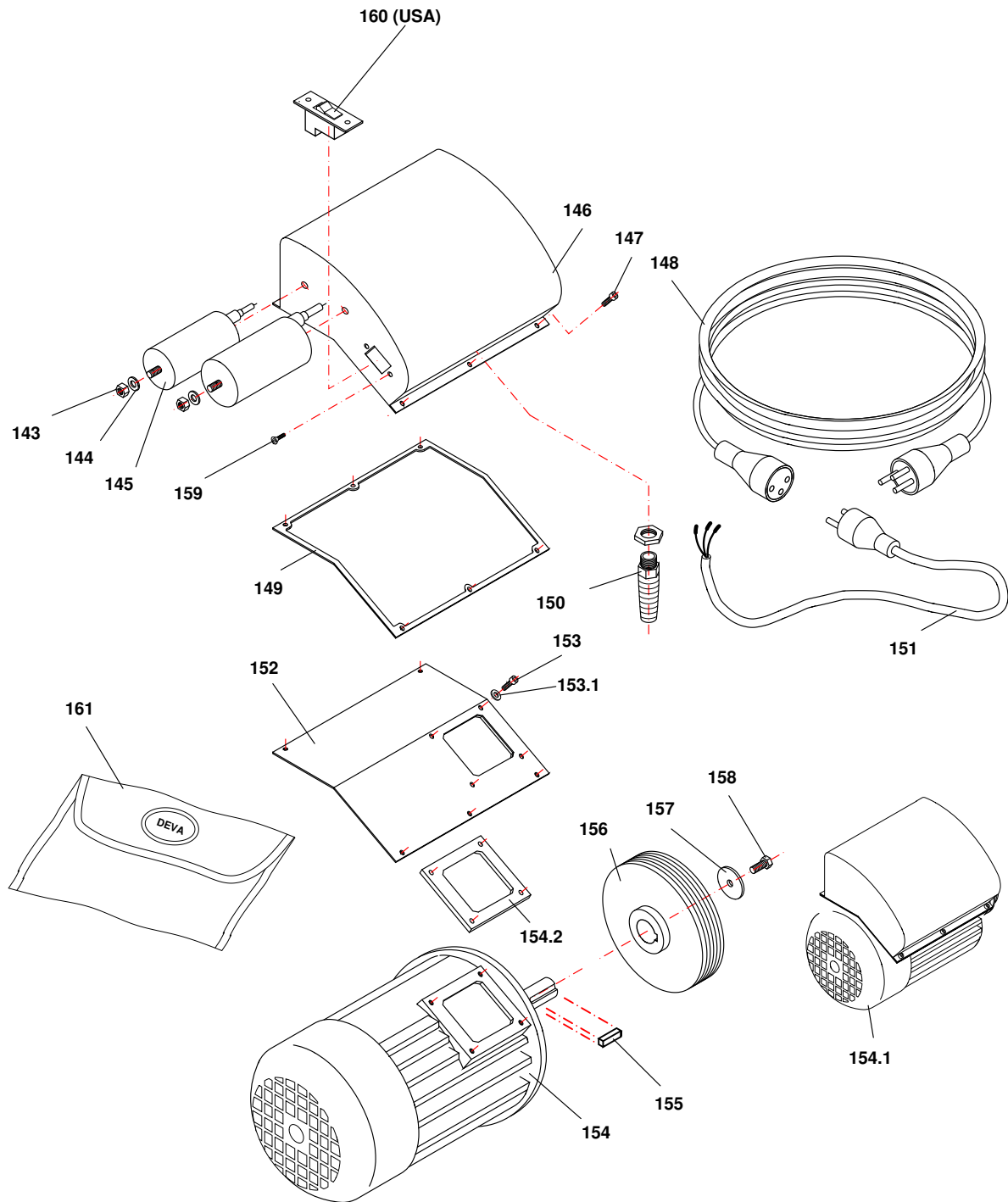
# HANDY 8E



# HANDY 8E

Nº	DESCRIPCIÓN	DESCRIPTION	REFER.	EURO
80	BULÓN TENSOR	SPRING BRACKET	00151026	4,63
81	MUELLE PRESIÓN	SPRING	00150027	2,70
82	TUERCA DIN 934 M 8	NUT DIN 934 M 8	40201080062	0,32
83	ARANDELA DIN 125 M 8	WASHER DIN 125 M 8	40301080161	0,32
84	TORNILLO DIN 933 M 8 x 35	SCREW DIN 933 M 8 x 35	40003080352	0,32
85	BALANCÍN	LIFTING FIXTURE	00151022	52,02
86	ARANDELA DIN 125 M 12	WASHER DIN 125 M 12	40301120251	0,32
87	TUERCA DIN 985 M 12	NUT DIN 985 M 12	40208120142	0,32
88	GLYCODUR	GLYCODUR	50950014220	3,18
89	GLYCODUR	GLYCODUR	50950020320	4,04
90	MUELLE NIVELACIÓN	COMPRESSION SPRING	00150025	2,80
91	TORNILLO DIN 912 M 8 x 70	SCREW DIN 912 M 8 x 70	40016080702	0,77
91.1	TUERCA DIN 985 M 8	NUT DIN 985 M 8	40208080092	0,32
91.2	ARANDELA DIN 125 M 8	WASHER DIN 125 M 8	40301080161	0,32
92	EJE RUEDAS	WHEEL SHAFT	00151021	29,83
92.1	DISTANCIADOR	SPACER	00135055	1,54
93	TUERCA DIN 985 M 10	NUT DIN 985 M 10	40208100112	0,32
94	RUEDA ø 80 COMPLETA	WHEEL ø 80 COMPLETE	01RAU911654	39,59
95	ARANDELA DIN 125 M 10	WASHER DIN 125 M 10	40301100201	0,32
96	TORNILLO DIN 933 M 10 x 50	SCREW DIN 933 M 10 x 50	40003100502	0,97
97	SOPORTE TENSOR	TENSIONER BRACKET	00151023	15,77
98	TORNILLO DIN 912 M 6 x 25	SCREW DIN 912 M 6 x 25	40016060252	0,32
99	TORNILLO DIN 7991 M 6 x 16	SCREW DIN 7991 M 6 x 16	40048060162	0,32
100	ARANDELA DE MOTOR	MOTOR WASHER	00136020	3,44
101	POLEA DEL RODILLO ø 96 (EU)	DRUM PULLEY ø 96	00150010	31,96
101	POLEA DEL RODILLO ø 93 (USA)	DRUM PULLEY ø 93	00151010	31,96
102	SEEGER E 25	SEEGER E 25	40324025121	0,32
103	SEEGER I 47	SEEGER I 47	40325047171	0,77
104	RODAMIENTO 6005 VVCM	BALLBEARING 6005 VVCM	50010600540	11,26
105	TORNILLO DIN 912 M 6 x 16	SCREW DIN 912 M 6 x 16	40016060162	0,32
106	SOPORTE DEL EJE	SHAFT BRACKET	00150012	76,08
107	CHAVETA 4 x 4 x 18	KEY 4 x 4 x 18	40710404018	1,16
108	EJE RODILLO	DRUM SHAFT	00150011	87,47
109	CHAVETA 8 x 7 x 50	KEY 8 x 7 x 50	40710807050	1,35
110	DISTANCIADOR	SPACER	00150013	13,52
111	TUERCA	NUT	00151045	10,04
112	ARANDELA	WASHER	00150014	5,99
113	EJE CONTRAPESO 200	COUNTER WEIGHT	00141102	4,38
114	ESPÁRRAGO DIN 913 M 6 x 8	SCREW DIN 913 M 6 x 8	40401060081	0,32
115	ESPÁRRAGO DIN 913 M 6 x 10	SCREW DIN 913 M 6 x 10	40401060101	0,97
116	ESPÁRRAGO DIN 913 M 6 x 16	SCREW DIN 913 M 6 x 16	40401060161	0,97
117	CAUCHO DEL RODILLO	SANDING DRUM RUBBER	0CAU1500081	53,55
118	RODILLO CONVENCIONAL 175	DRUM 175	00150120	323,49
118.1	RODILLO COMPLETO 175	DRUM COMPLETE 175	00150904	455,43
119	CASQUILLO 200	BUSHING	00135124	4,51
120	TAPA DE CASQUILLO	COVER	00142110	8,21
121	TORNILLO DIN 963 M 4 x 10	SCREW DIN 963 M 4 x 10	40047040102	0,32
122	EJE DE TENSOR CORTO	KEY SHAFT	00151042	21,08
123	CASQUILLO GUÍA	GUIDE BUSHING	00142104	7,24
124	EJE TENSOR 200	EXCENTER SHAFT	00141103	40,29
125	PASADOR DIN 1481 ø 4 x 16	PIN DIN 1481 ø 4 x 16	40510040161	0,32
126	CASQUILLO	BUSHING	00142106	8,52
127	EJE DE PRESIÓN	SHAFT	00142108	2,09
128	ARANDELA DIN 2093A 12 X 6 X 0'7	WASHER DIN 2093A 12 X 6 X 0'7	41001006012	0,32
129	SOPORTE TENSOR	TENSIONER BRACKET	00142107	29,38
130	TORNILLO	SCREW	00142109	2,51
131	TORNILLO DIN 84 M 4 x 10	SCREW DIN 84 M 4 x 10	40029040102	0,32
132	TAPA	COVER	00150132	7,44
133	TORNILLO DIN 7380 M 6 x 8	SCREW DIN 7380 M 6 x 8	40073806082	0,32
133.1	ARANDELA DIN 125 M 6	WASHER DIN 125 M 6	40301060161	0,33
134	CAUCHO DE BOTONES	SANDING DRUM RUBBER	00150135	96,39
135	RODILLO DE BOTONES	DRUM	00150130	235,62
136	TORNILLO DIN 84 M 4 x 10	SCREW DIN 84 M 4 x 10	40029040102	0,32
137	TAPA	COVER	00150131	7,44
138	RESORTE DE PLETINA	SPRING	00150136	2,19
139	BRIDA PARA LIJA	CLAMP	00150133	12,39
140	TORNILLO DIN 7991 M 6 x 35	SCREW DIN 7991 M 6 x 35	40048060352	0,32
141	RODILLO CENTRÍFUGO COMPLETO	EXPANDABLE DRUM COMPLETE	00150902	335,58
142	RODILLO CON BRIDA COMPLETO	BAR CLAMP TYPE DRUM COMPLETE	00150907	311,61

# HANDY 8E



# HANDY 8E

Nº	DESCRIPCIÓN	DESCRIPTION	REFER.	EURO
143	TUERCA DIN 439 M 12 USA	NUT DIN 439 M 12 USA	40203120062	0,32
143	TUERCA DIN 934 M 8	NUT DIN 934 M 8	40201080062	0,32
144	ARANDELA DIN 125 M 12 USA	WASHER DIN 125 M 12 USA	40301120251	0,32
144	ARANDELA DIN 125 M 8	WASHER DIN 125 M 8	40301080161	0,32
145	CONDENSADOR 50 MF	CAPACITOR 50 MF	0COND000050	16,93
145	CONDENSADOR USA 100 MF	CAPACITOR USA 100 MF	0COND000033	26,49
146	CAJA ELÉCTRICA	ELECTRIC BOX	00150033	71,64
146	CAJA ELÉCTRICA USA	ELECTRIC BOX USA	00151033	71,64
147	TORNILLO DIN 912 M 5 x 16	SCREW DIN 912 M 5 x 16	40016050162	0,32
148	CABLE ALARGADERA CON T	CABLE CORD (GROUNDED)	0CAEL000009	22,48
148	CABLE ALARGADERA USA	CABLE CORD USA	0CAEL000012	62,48
149	JUNTA	GASKET	00151035	4,02
150	PRENSAESTOPA PG 11 ESPIRAL	STRAIN RELIEF PG 11 ESPIRAL	0CAEL000030	6,11
151	CABLE CON ENCHUFE CON T	CABLE WITH PLUG (GROUNDED)	0CAEL000006	8,85
151	CABLE CON ENCHUFE USA	CABLE WITH PLUG USA	0CAEL000008	25,50
152	PLACA BASE MOTOR	ELECTRIC BOX SUPPORT	00151032	21,63
153	TORNILLO DIN 912 M 5 x 12	SCREW DIN 912 M 5 x 12	40016050122	0,32
153.1	ARANDELA DIN 125 M 4	WASHER DIN 125 M 4	40301040081	0,32
154	MOTOR 220-240V/50 Hz	MOTOR 220-240V/50 Hz	0MOT5000035	355,52
154	MOTOR 115V/60 Hz	MOTOR 115V/60 Hz	0MOT5000135	364,81
154	MOTOR 110V/50 Hz	MOTOR 110V/50 Hz	0MOT1100018	364,81
154.1	MOTOR 220-240V/50Hz COMPLETO	MOTOR 220-240V/50 Hz COMPLETE	0MOT5000235	544,50
154.1	MOTOR 115V/60Hz COMPLETO	MOTOR 115V/60 Hz COMPLETE	0MOT5000335	544,50
154.1	MOTOR 110V/50Hz COMPLETO	MOTOR 110V/50 Hz COMPLETE	0MOT5000435	544,50
154.2	JUNTA DE GOMA P 84 NPF 80M2	GASKET P 84 NPF 80M2	00120045	2,70
155	CHAVETA 6 x 6 x 30	KEY 6 x 6 x 30	40710606030	1,16
156	POLEA MOTOR ø 108 (USA)	MOTOR PULLEY ø 108 USA	00150055	47,20
156	POLEA MOTOR ø 80 (EU rodillo ø 175 mm)	MOTOR PULLEY ø 80 (EU drum ø 175 mm)	00150063	38,46
156	POLEA MOTOR ø 93 (EU rodillo ø 150 mm)	MOTOR PULLEY ø 93 (EU drum ø 150 mm)	00150052	51,82
157	ARANDELA DE MOTOR	MOTOR WASHER	00136020	3,44
158	TORNILLO DIN 7991 M 6 x 16	SCREW DIN 7991 M 6 x 16	40048060162	0,32
159	TORNILLO DIN 84 M 3 x 8	SCREW DIN 84 M 3 x 8	40029030082	0,32
160	DISYUNTOR USA	CIRCUIT BRAKER	0DIS1500072	56,51
161	BOLSA HERRAMIENTAS VACIA	TOOL BAG EMPTY	0BOL0000010	10,54
161	BOLSA HERRAMIENTAS COMPLETA	TOOL BAG COMPLETE	0BOLH500010	56,55
	RECAUCHUTADO H8E	RUBBER RECOVERING H8E	0RECR350070	243,78
	RECAUCHUTADO H8C	RUBBER RECOVERING H8C	0RECR350169	219,30