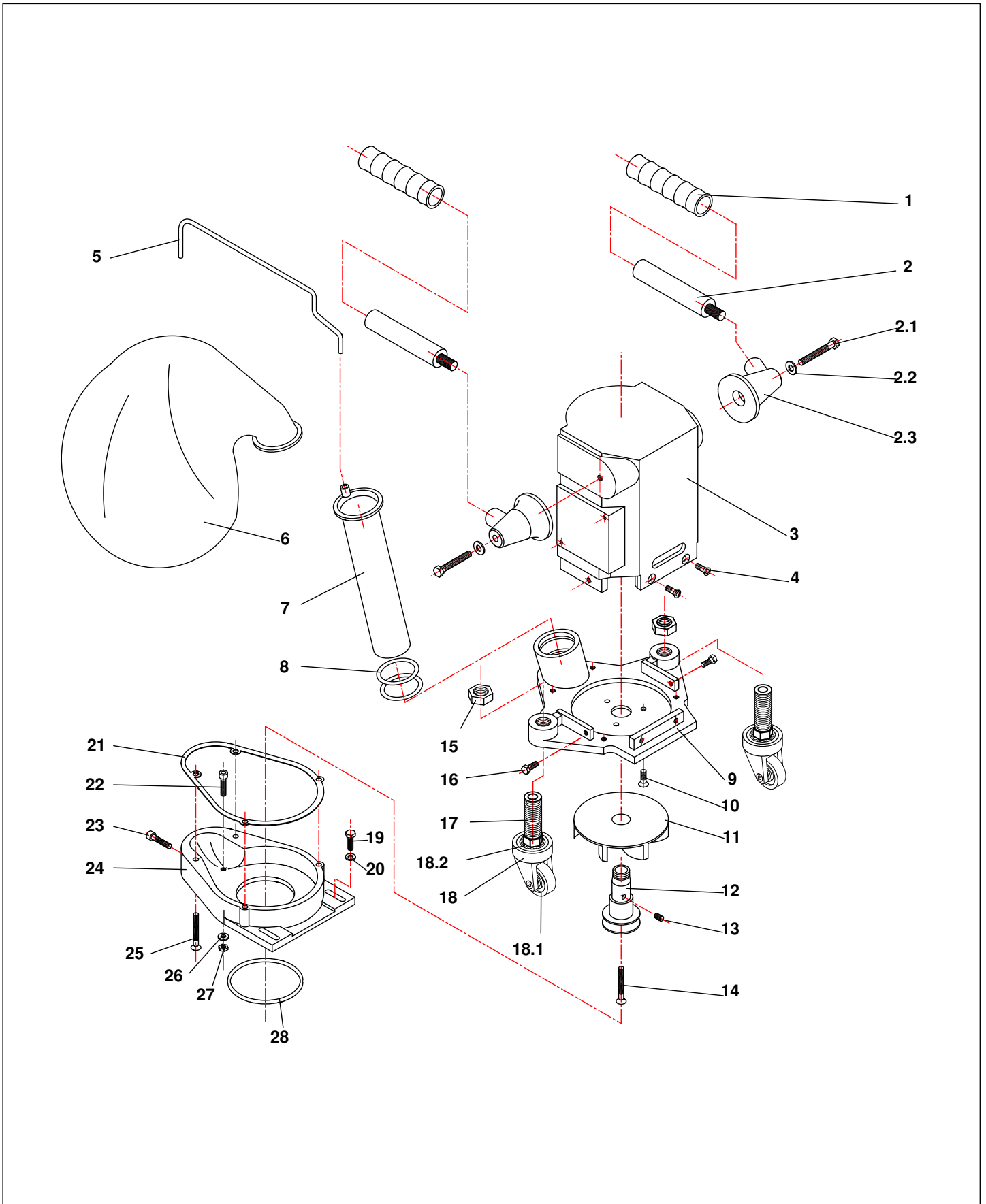


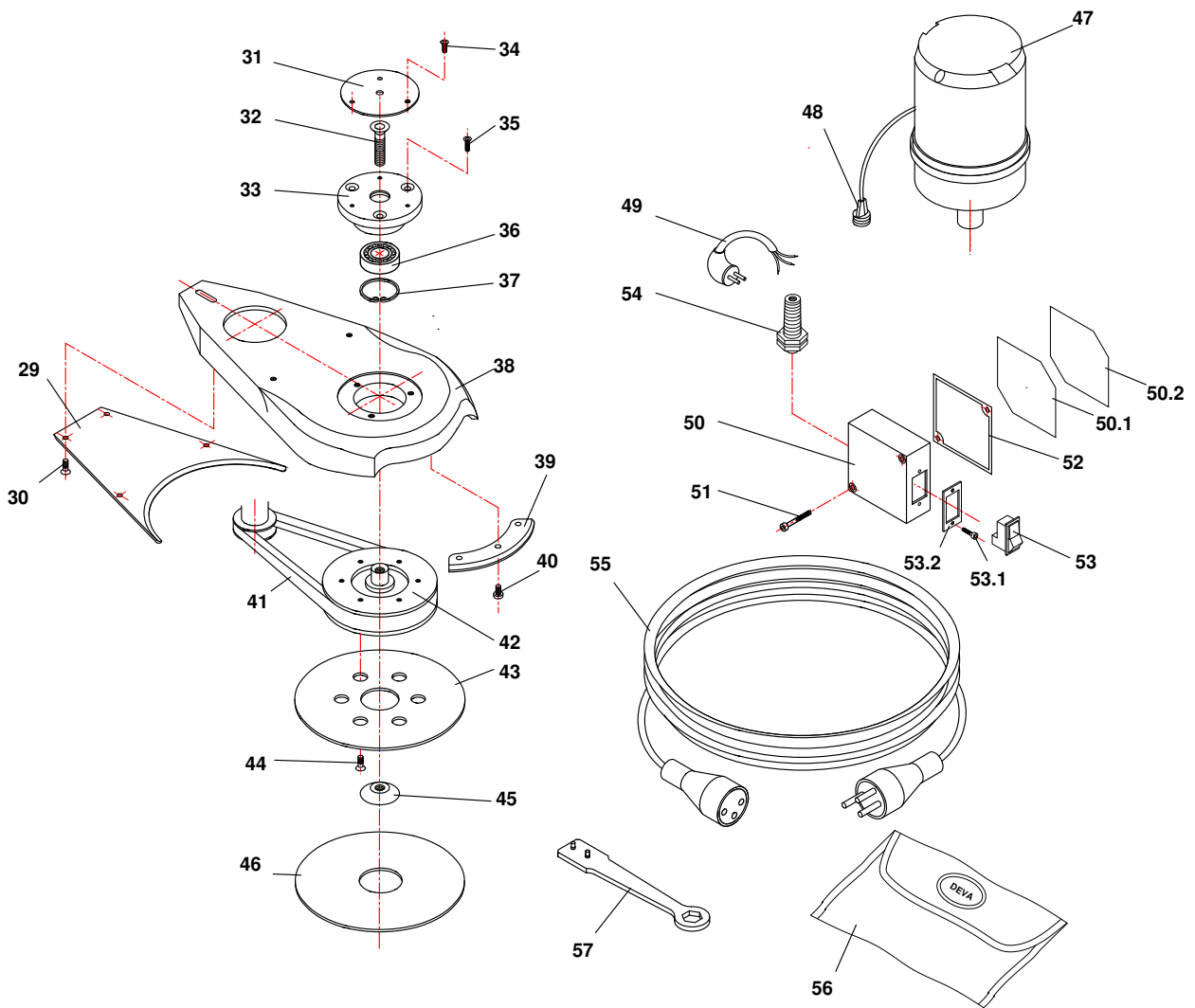
EASY



EASY

Nº	DESCRIPCIÓN	DESCRIPTION	REFER.	EURO
1	EMPUÑADURA	HILT	0EMP2200001	1,66
2	MANILLAR	HANDLE	00122012	4,64
	MANILLAR COMPLETO	HANDLE COMPLETE	00122012COM	7,06
2.1	TORNILLO DIN 933 M 8 X 80	SCREW DIN 933 M 8 x 80	40003080802	1,61
2.2	ARANDELA DIN 125 M 8	WASHER DIN 125 M 8	40301080161	0,32
2.3	SOPORTE MANILLAR	HANDLE BRACKET	00124026	25,29
3	SOPORTE VERTICAL	UPPER FRAME	00120001	121,46
4	TORNILLO DIN 963 M 6 x 16	SCREW DIN 963 M 6 x 16	40047060162	0,32
5	VARILLA	DUST BAG CLAMP	00120013	3,28
6	SACO	DUST BAG	0SAC1200002	15,30
7	TUBO DE ASPIRACIÓN	SUCTION TUBE	00120007	40,78
8	JUNTA TÓRICA OR 44,2 X 3	O RING OR 44,2 x 3	70026203934	3,40
9	SOPORTE BASE	CENTER FRAME	00120002	173,15
10	TORNILLO DIN 963 M 6 x 16	SCREW DIN 963 M 6 x 16	40047060162	0,32
11	TURBINA DE ASPIRACIÓN	FAN	00124020	7,72
12	POLEA DEL MOTOR	MOTOR PULLEY	00120016	27,10
13	ESPÁRRAGO DIN 913 M 6 x 10	SCREW DIN 913 M 6 x 10	40401060101	0,97
14	TORNILLO DIN 963 M 6 x 45	SCREW DIN 963 M 6 x 45	40047060452	0,77
15	TUERCA DIN 439 M 16 x 1,5	NUT DIN 439 M 16 x 1,5	40204161502	0,97
16	TORNILLO DIN 912 M 6 x 16	SCREW DIN 912 M 6 x 16	40016060162	0,32
17	PORTA RUEDA	WHEEL BRACKET	00124016	4,04
18	CONJUNTO RUEDA GIRATORIA	SWIVEL WHEEL Ø 40	0RUE4000003	16,11
18.1	RUEDA ø 40	WHEEL ø 40	0RUE4000004	2,36
18.2	RODAMIENTO 6200 KBC 2RS	BALLBEARING 6200 KBC 2RS	50010620000	7,23
	EJE RUEDA	WHEEL SHAFT	00124030	1,56
19	TORNILLO DIN 933 M 6 X 20	SCREW DIN 933 M 6 X 20	40003060202	0,32
20	ARANDELA DIN 125 M 6	WASHER DIN 125 M 6	40301060161	0,32
21	JUNTA DE GOMA	GASKET	00124003	4,68
22	TORNILLO DIN 912 M 6 x 35	SCREW DIN 912 M 6 x 35	40016060352	0,32
23	TORNILLO DIN 912 M 6 x 30	SCREW DIN 912 M 6 x 30	40016060302	0,32
24	SOPORTE DE ASPIRACIÓN	LOWER FRAME	00124004	127,28
25	TORNILLO DIN 963 M 6 x 45	SCREW DIN 963 M 6 x 45	40047060452	0,77
26	ARANDELA DIN 125 M 6	WASHER DIN 125 M 6	40301060161	0,32
27	TUERCA DIN 934 M 6	NUT DIN 934 M 6	40201060052	0,32
28	JUNTA TÓRICA OR 90 X 3	O RING OR 90 X 3	70026208222	2,91

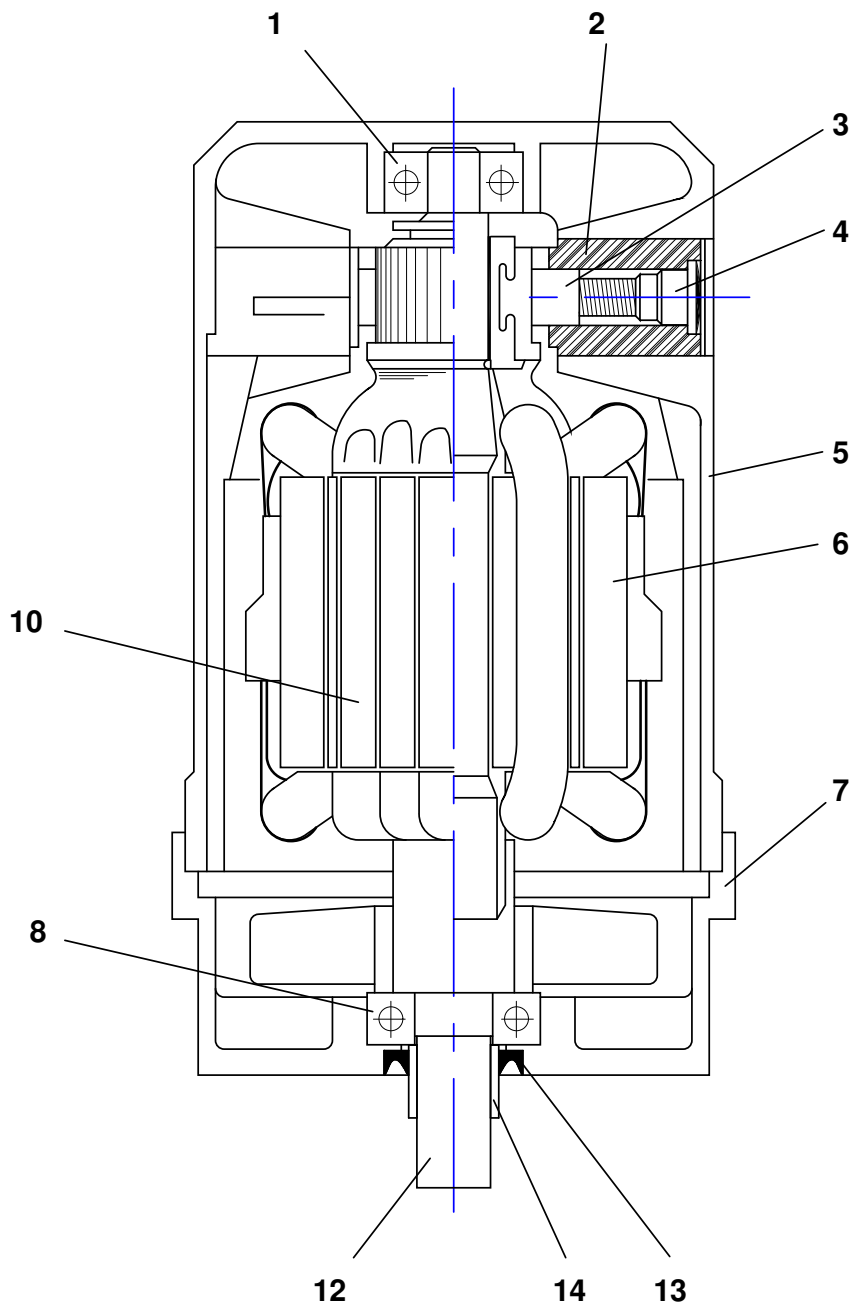
EASY



EASY

Nº	DESCRIPCIÓN	DESCRIPTION	REFER.	EURO
29	TAPA DE CORREAS (disco ø 150 mm)	BELT COVER (disc ø 150 mm)	00120005	5,47
29	TAPA DE CORREAS (disco ø 178 mm)	BELT COVER (disc ø 178 mm)	00121005	8,93
29	TAPA DE CORREAS (SPEED)	BELT COVER (SPEED)	00124006	18,85
30	TORNILLO DIN 963 M 5 x 12	SCREW DIN 963 M 5 x 12	40047050122	0,32
31	TAPA SUPERIOR	COVER	00124035	8,93
32	TORNILLO DIN 7991 M 10 x 40	SCREW DIN 7991 M 10 x 40	40048100402	1,09
33	TAPA PORTA RODAMIENTO	BALLBEARING HOUSING	00124021	44,80
34	TORNILLO DIN 963 M 4 x 12	SCREW DIN 963 M 4 x 12	40047040122	0,32
35	TORNILLO DIN 963 M 6 x 20	SCREW DIN 963 M 6 x 20	40047060202	0,32
36	RODAMIENTO 3203 VVC 3	BALLBEARING 3203 VVC 3	50020320300	32,74
37	SEEGER I 40	SEEGER I 40	40325040171	0,77
38	BRAZO (disco ø 150mm)	SANDING ARM (disc ø 150 mm)	00120004	110,55
38	BRAZO (disco ø 178mm)	SANDING ARM (disc ø 178 mm)	00121004	123,10
38	BRAZO SPEED	SANDING ARM SPEED	00124022	189,89
39	PROTECTOR (disco ø 150mm)	COVER PLATE (disc ø 150 mm)	00122015	11,91
39	PROTECTOR (disco ø 178mm)	COVER PLATE (disc ø 178 mm)	00124023	11,91
40	TORNILLO DIN 84 M 5 x 12	SCREW DIN 84 M 5 x 12	40029050122	0,32
41	CORREA ZX - 16 (disco ø 150mm)	BELT ZX - 16 (disc ø 150 mm)	70601110487	6,07
41	CORREA Z - 19 1/2 (disco ø 178mm)	BELT Z - 19 1/2 (disc ø 178 mm)	70601110500	9,54
41	CORREA SPZ 612 SPEED	BELT SPZ 612 SPEED	70601110612	6,75
42	POLEA (disco ø 150mm)	PULLEY (disc ø 150 mm)	00122010	49,43
42	POLEA (disco ø 178mm)	PULLEY (disc ø 178 mm)	00124010	57,83
43	DISCO DE ACERO ø 150mm	STEEL DISC ø 150 mm	00120011	15,61
43	DISCO DE ACERO ø 178 mm	STEEL DISC ø 178 mm	00124011	17,67
44	TORNILLO DIN 963 M 5 x 12	SCREW DIN 963 M 5 x 12	40047050122	0,32
45	TUERCA CÓNICA	CONICAL NUT	00124008A	3,01
46	VELCRO ø 150 mm	VELCRO ø 150 mm	00120020	4,32
46	VELCRO ø 178 mm	VELCRO ø 178 mm	00124012	4,43
46	FIELTRO ø 150 mm	FELT DISC ø 150 mm	00120036	2,80
46	FIELTRO ø 178 mm	FELT DISC ø 178 mm	00124036	2,80
47	MOTOR ELÉCTRICO MOG EUROPA	UNIVERSAL MOTOR MOG EUROPA	0MOT2200004	354,04
47	MOTOR ELÉCTRICO MOG USA	UNIVERSAL MOTOR MOG USA	0MOT2200005	354,04
47	MOTOR ELÉCTRICO MOG 110V/50Hz	UNIVERSAL MOTOR MOG 110V/50Hz	0MOT2200003	354,04
48	PRENSAESTOPA PG 9 PLÁSTICO	STRAIN RELIEF PG 9	0CAEL000005	4,92
49	CABLE CON ENCHUFE CON T	CABLE WITH PLUG (GROUNDED)	0CAEL000006	8,85
49	CABLE CON ENCHUFE SIN T	CABLE WITH PLUG	0CAEL000007	8,85
49	CABLE CON ENCHUFE USA	CABLE WITH PLUG USA	0CAEL000008	25,50
50	TAPA	COVER	00120044	30,80
50.1	AISLANTE ELÉCTRICO	INSOLATING	00120040	0,77
50.2	AISLANTE ELÉCTRICO	INSOLATING	00120041	0,77
51	TORNILLO DIN 912 M 5 X 40	SCREW DIN 912 M 5 X 40	40016050402	0,32
52	JUNTA DE GOMA P 84 NPF 80M2	GASKET P 84 NPF 80M2	00120045	2,70
53	INTERRUPTOR EUROPA	SWITCH EUROPA	0INT1300007	19,64
53	INTERRUPTOR USA	SWITCH USA	0INT1300009	26,03
53.1	TORNILLO DIN 84 M 4 X 8	TORNILLO DIN 84 M 4 X 8	40029040082	0,32
53.2	BASE INTERRUPTOR	BASE INTERRUPTOR	00120043	1,99
54	GUARDACABLES PG-9	STRAIN RELIEF PG 9	0CAEL000011	3,09
55	CABLE ALARGADERA CON T	CABLE CORD (GROUNDED)	0CAEL000009	22,48
55	CABLE ALARGADERA SIN T	CABLE CORD	0CAEL000010	22,48
55	CABLE ALARGADERA USA	CABLE CORD USA	0CAEL000012	62,48
56	BOLSA HERRAMIENTAS VACIA	TOOL BAG EMPTY	0BOL0000010	10,54
56	BOLSA HERRAMIENTAS COMPLETA	TOOL BAG COMPLETE	0BOLH200010	51,98
57	LLAVE	KEY	00120052	8,48
	LLAVE PIPA	PIPE KEY	4500100017P	9,33
	ARANDELA CÓNICA	CONICAL WASHER	00124008	3,01
	TUERCA ARANDELA CÓNICA	NUT CONICAL WASHER	00124009	1,53

EASY



LISTA DE RECAMBIOS/SPARE PART LIST

EASY

Nº	DESCRIPCIÓN	DESCRIPTION	REFER.	EURO
1	RODAMIENTO 6001 VVC3	BALLBEARING 6001 VVC3	50010600144	8,69
2	PORTA ESCOBILLAS 12 mm	BRUSH BRACKET 12 mm	OPORTES0023	8,70
3	ESCOBILLAS 6x12x21mm	BRUSHES 6x12x21 mm	0ESC0000019	8,09
3	ESCOBILLAS USA 6x12x21mm	BRUSHES USA 6x12x21 mm	0ESC0000020	8,09
4	TAPÓN 12 mm	COVER 12 mm	0ESC0000034	3,22
5	CARCASA MOTOR	MOTOR HOUSING	0ESC0000025	66,20
6	ESTATOR	STATOR	0ESC0000026	80,89
6	ESTATOR USA	STATOR USA	0ESC0000029	80,89
7	TAPA DELANTERA	COVER	00120006	38,91
8	RODAMIENTO 6202 VVC3	BALLBEARING 6202 VVC3	50010620244	9,62
10	ROTOR	ROTOR	0ESC0000028	110,47
10	ROTOR USA	ROTOR USA	0ESC0000030	110,47
12	EJE DEL ROTOR	ROTOR SHAFT	00120030	24,75
13	RETÉN LIDERING	RETAINER LIDERING	0LIDE000027	48,96
14	DISTANCIADOR	SPACER	00120024	1,22
	MOTOR VERSIÓN ANTIGUA	MOTOR OLD VERSION		
2	PORTA ESCOBILLAS	BRUSH BRACKET	OPORTES0022	8,70
3	ESCOBILLAS USA 6,35x15,9x20 mm	BRUSHES USA 6,35x15,9x20 mm	0ESC0000021	8,09
3	ESCOBILLAS 6,35x15,9x20 mm	BRUSHES 6,35x15,9x20 mm	0ESC0000022	8,09
4	TAPÓN	COVER	0ESC0000024	3,22